



Produktkatalog **2024**





PRODUKTGALLERI	4
OM DOVRE	6
TENK MILJØ – VELG VEDFYRING!	8

OVNER 10

BOLD	12
SENSE	16
LEON	22
CINDERELLA	24
SAGA	26
540 W	30
640 WD	32
760 WD	34
250 CBS	36
100 CBS	38
40 CBS	40

INNSATSER 42

2575 CBS 1	44
PHOENIX	46

TEKNISK INFORMASJON 48

TEKNISKE DATA	50
MÅLTEGNINGER OG SIKKERHETSAVSTANDER	52

PRODUKTGALLERI

OVNER



BOLD 300
side 12



BOLD 400
side 14



SENSE 103
side 16



SENSE 203
side 18



SENSE 213
side 20



LEON
side 22



CINDERELLA
side 24



SAGA 101
side 26



SAGA 107
side 28



540 W
side 30



640 WD
side 32



760 WD
side 34



250 CBS
side 36



100 CBS
side 38

120 CBS
side 38



40 CBS
side 40

45 CBS
side 40

INNSATSER



2575 CBS 1
side 44



PHOENIX 1
side 46



PHOENIX 2
side 46



PHOENIX 3
side 46



+



PHOENIX 4
side 46



+

OM DOVRE

Helt siden 1933 har Dovre varmet norske hus og hjem. Dovrepeisen, et kvantesprang i peismarkedet, var starten. Den revolusjonerende nykomlingen hadde «konveksjonsoppvarming» – og en støpejerninnsats som ga deg mulighet til enkelt å mure din egen peis.

I Dovrepeisen sirkulerte luften og ga en mye bedre varmespredning enn tidligere peisovner. Dovre hadde i nesten 50 år verdenspatent. Prinsippet var unikt, og benyttes i dag av konkurrenter over hele verden.

Suksessen var stor, både i Norge og resten av Europa, og etterhvert ble plassen på Ulefos Jernstøperi, der produksjonen foregikk, for liten. Produksjonen ble derfor flyttet i 1981 til Welde i Belgia, der nåværende eier, sammen med Schlösser Møller gruppen, førte den stolte tradisjonen videre.

Dovre har alltid ligget i forkant, og i 1991 kom en helt ny generasjon peisovner på markedet, nemlig den rentbrennende peisovnen. Med sitt doble forbrenningsystem ble tilnærmet all energi omdannet til varme. Den miljøvennlige peisovnen sørget for at vedforbruket kunne reduseres med nesten 40 prosent sammenliknet med de gamle ovnene.

For alltid å kunne tilby nye og spennende produkter med Dovres høye standard og kvalitet, arbeides det kontinuerlig med produktutvikling. Dovre har fra Dovrepeisens tid

utviklet seg til å bli en moderne industribedrift med et av Europas største støperier. I tillegg til egne produkter støpes det også peiser og ovner til andre leverandører, samt mange komponenter til annen industri.

Ovner og peisovner fra Dovre varer – og gir varme i generasjoner.



Dovre produserer sine ovner og peiser med grønn energi

Støpejern er et resirkulert materiale

Velg et ildsted av støpejern

Tenk miljø

Velg vedfyring!

Når vi snakker klima, er trevirke en kilde til fornybar energi som gir langt mindre CO₂-utslipp enn andre brennstoff. Dovre investerer dessuten tungt i utvikling og salg av ovner som slipper ut mindre finstøv og derfor har mindre miljøpåvirkning. Men dette er langt fra de eneste fordelene ved å bruke vedovn!

CINDERELLA

Kun illustrasjonsbilde



8

Trevirke scorer høyt som en fornybar energikilde



Vedfyring er svært klimavennlig fordi den følger syklusen i naturen: Et tre absorberer CO₂ i hele sin levetid, noe som oppveier for den karbondioksid som det avgir når det brennes.



For hvert tre som hogges, blir det plass til å plante et nytt. Ved er også et produkt av rydding og forvaltning av skog.



Vedfyring er altså en integrert del av en naturlig syklus og en mindre bidragsyter til global oppvarming.

Moderne vedovner har mindre partikkelutslipp

Mengden finstøv og andre CO₂-utslipp fra moderne vedovner går jevnt nedover. Teknologien har forbedret seg, og nye vedovner er langt mer effektive energiomdannere enn de gamle ovnene, samtidig som de brenner renere. Du som bruker kan også bidra til å redusere utslippene dersom du bare brenner tørr og ny ved og passer på å vedlikeholde ovnen regelmessig.



9



OVNER

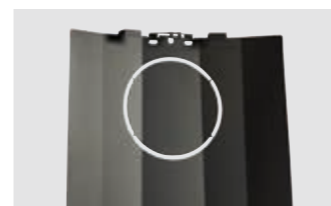


BOLD 300

Bold-serien er kjent for sin runde, monolitiske design, og i kombinasjon med det svarte støpejernet kjennetegner det den moderne karakteren til ovnen.

Buet glass gir deg mulighet til å holde øye med de vakre flammene.

TILBEHØR



Varmeskjold

Nobbnr: 50571916

Avstand til brennbart materiale:

Bak (mm) = 50 mm

Navn	Nobbnr	Bredde/Høyde/Dybde	Vedlengde	Nominell varmeeffekt (kW)	Vekt (kg)	Avst. til brennbart matr. bak/side/front (mm)
BOLD 300	49618565	490x1010x420	35 cm	7,0	130	300 / 250 / 800

Se tekniske data på **side 50**

Se måltegninger og sikkerhetsavstander på **side 52**

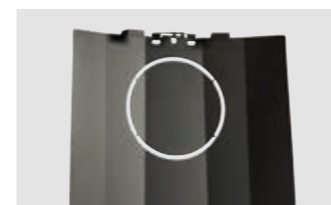


BOLD 400

Bold-serien er kjent for sin runde, monolitiske design, og i kombinasjon med det svarte støpejernet kjennetegner det den moderne karakteren til ovnen.

Buet glass gir deg mulighet til å holde øye med de vakre flammene.

TILBEHØR



Varmeskjold

Nobbnr: 50571916

Avstand til brennbart materiale:

Bak (mm) = 50 mm

Navn	Nobbnr	Bredde/Høyde/Dybde	Vedlengde	Nominell varmeeffekt (kW)	Vekt (kg)	Avst. til brennbart matr. bak/side/front (mm)
BOLD 400	49618573	490x1130x415	35 cm	7,0	145	300 / 250 / 800

Se tekniske data på **side 50**

Se måltegninger og sikkerhetsavstander på **side 52**

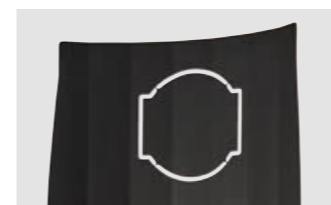


SENSE 103

Sense er laget i solid støpejern med brennkammer foret med skamolx. Brukervennlige åpne- og lukkesystem er integrert i designens slanke silhuett. Stort glass i døren gir godt innsyn til peisbålet, og den nette størrelsen gjør ovnen lett å plassere.

Alle Sense modellene leveres med sideglass.

TILBEHØR



Varmeskjold

Nobbnr: 47248645

Avstand til brennbart materiale:

Bak (mm) = 100 mm

Navn	Nobbnr	Bredde/Høyde/Dybde	Vedlengde	Nominell varmeeffekt (kW)	Vekt (kg)	Avst. til brennbart matr. bak/side/front (mm)
SENSE 103	47248645	470x900x360	33 cm	7,0	105	300 / 500 / 800

Se tekniske data på **side 50**

Se måltegninger og sikkerhetsavstander på **side 54–56**

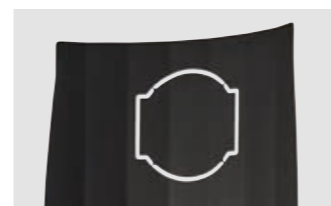


SENSE 203

Sense er laget i solid støpejern med brennkammer foret med skamolx. Brukervennlige åpne- og lukkesystem er integrert i designens slanke silhuett. Stort glass i døren gir godt innsyn til peisbålet, og den nette størrelsen gjør ovnen lett å plassere.

Alle Sense modellene leveres med sideglass.

TILBEHØR



Varmeskjold

Nobbnr: 47248645

Avstand til brennbart materiale:

Bak (mm) = 100 mm

Navn	Nobbnr	Bredde/Høyde/Dybde	Vedlengde	Nominell varmeeffekt (kW)	Vekt (kg)	Avst. til brennbart matr. bak/side/front (mm)
SENSE 203	47250117	470x980x360	33 cm	7,0	125	300 / 500 / 800

Se tekniske data på **side 50**

Se måltegninger og sikkerhetsavstander på **side 54–56**



SENSE 213

En lekker peisovn med kompakte, slanke linjer. Brukervennlige åpne- og lukkesystem er integrert i designens slanke silhuett. Stort glass i døren gir godt innsyn til peisbålet, og den nette størrelsen gjør ovnen lett å plassere.

Alle Sense modellene leveres med sideglass.

TILBEHØR



Varmeskjold

Nobbnr: 47364376

Avstand til brennbart materiale:

Bak (mm) = 100 mm

Navn	Nobbnr	Bredde/Høyde/Dybde	Vedlengde	Nominell varmeeffekt (kW)	Vekt (kg)	Avst. til brennbart matr. bak/side/front (mm)
SENSE 213	57257673	470x905x360	33 cm	7,0	125	300 / 500 / 800

Se tekniske data på **side 50**

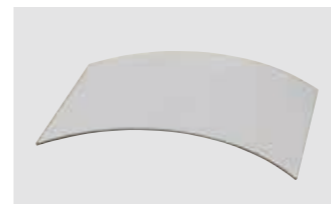
Se måltegninger og sikkerhetsavstander på **side 54–56**



LEON

En flott støpejernsovn med et stilrent og moderne uttrykk. Den store glassdøren gir et godt innsyn til flammebilde og sideglassene gir optimal glede av flammene.

TILBEHØR



Gulvplate i klart glass

Nobb nr: 60085050



Varmeskjold

Nobbnr: 41619214

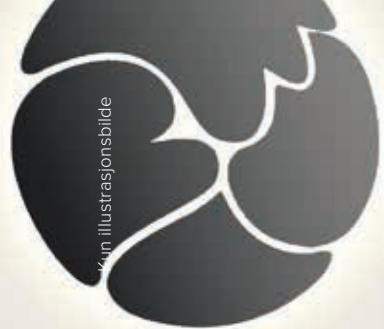
Avstand til brennbart materiale:

Bak (mm) = 100 mm

Navn	Nobbnr	Bredde/Høyde/Dybde	Vedlengde	Nominell varmeeffekt (kW)	Vekt (kg)	Avst. til brennbart matr. bak/side/front (mm)
LEON	51401923	475x1140x420	30 cm	8,0	155	200 / 500 / 800

Se tekniske data på **side 50**

Se måltegninger og sikkerhetsavstander på **side 57**



CINDERELLA

Rene linjer og tidløst design, et lite eventyr som må oppleves. En populær støpejernsovn med god innsyn til flammene. Ovnens skrånende fasong gjør den spesielt godt egnet til plassering i hjørne.

TILBEHØR



Sidepanel sett (2 sider)

Nobbnr: 27005883

Avstand til brennbart materiale:

Side (mm) = 200 mm

Navn	Nobbnr	Bredde/Høyde/Dybde	Vedlengde	Nominell varmeeffekt (kW)	Vekt (kg)	Avst. til brennbart matr. bak/side/front (mm)
CINDERELLA	51396834	520x890x450	32 cm	7,0	139	150 / 600 / 800

Se tekniske data på **side 50**

Se måltegninger og sikkerhetsavstander på **side 58**



SAGA 101

En modernisert versjon av Dovres tradisjonsrike støpejernsovn. Ovnens har en diskre illustrasjon av det tradisjonelle eventyret om de tre bukkene bruse på begge sider av ovnen. Den er beholdt liten og nett, men har fått et vertikalt større vindu med flott innsyn til flammene.

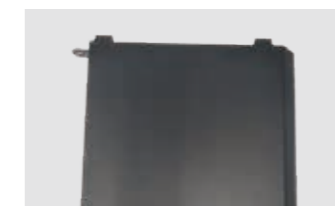
TILBEHØR



Kokeplate
Nobnr: 60049581



Varmeskjold bak
Nobnr: 60049582



Varmeskjold venstre side
Nobnr: 60049585



Varmeskjold høyre side
Nobnr: 60049583

Korte ben
Nobnr: 60132595
(130 mm/4 stk)

Avstand brennbart materiale: Bak (mm) = 150 mm

Navn	Nobnr	Bredde/Høyde/Dybde	Vedlengde	Nominell varmeeffekt (kW)	Vekt (kg)	Avst. til brennbart matr. bak/side/front (mm)
SAGA 101	60047413	415x730x580	35 cm	7,0	100	400 / 600 / 800

Se tekniske data på **side 50**

Se måltegninger og sikkerhetsavstander på **side 59–60**

SAGA 107

Uttrykket er modernisert, og ovnen har fått et stort vindu i front – og tre små på hver side.

En praktisk og klassisk støpejernsovn som passer godt på en hytte eller i mindre boliger. Med det store glasset i døren får du godt innsyn til flammene, og de små sideglassene skaper en varm og koselig atmosfære i rommet.

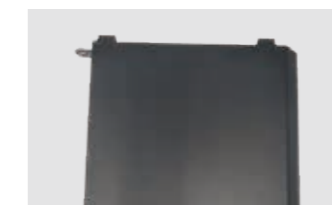
TILBEHØR



Kokeplate
Nobbnr: 60049581



Varmeskjold bak
Nobbnr: 60049582



Varmeskjold venstre side
Nobbnr: 60049584

Varmeskjold høyre side
Nobbnr: 60049580

Avstand brennbart materiale: Bak (mm) = 150 mm



Korte ben
Nobbnr: 60132595
(130 mm/4 stk)

Navn	Nobbnr	Bredde/Høyde/Dybde	Vedlengde	Nominell varmeeffekt (kW)	Vekt (kg)	Avst. til brennbart matr. bak/side/front (mm)
SAGA 107	60047414	415x730x580	35 cm	7,0	100	400 / 600 / 800

Se tekniske data på **side 50**

Se måltegninger og sikkerhetsavstander på **side 59–60**



540 W

En nett peisovn i klassisk design.

Med sitt klassiske design og sin nette størrelse, passer denne ovnen inn i mange interiører. Den leveres med askeskuff og er forberedt for friskluft tilkobling.

TILBEHØR



Justerbare ben

Nobbnr: 60085051



Varmeskjold bak

Nobbnr: 60085048

Avstand til brennbart materiale:

Bak (mm) = 50 mm

Navn	Nobbnr	Bredde/Høyde/Dybde	Vedlengde	Nominell varmeeffekt (kW)	Vekt (kg)	Avst. til brennbart matr. bak/side/front (mm)
540 W	56518492	540x740x475	35 cm	6,5	140	300 / 400 / 800

Se tekniske data på **side 50**

Se måltegninger og sikkerhetsavstander på **side 61**



640 WD

En klassisk vedovn med stor effekt.

Denne ovnen er en mindre utgave av Dovre 760WD. Den har et godt innsyn til flammene og designet har mange fine detaljer.

TILBEHØR



Justerbare ben
Nobbnr: 60085051



Varmeskjold
Nobbnr: 60085047
Avstand til brennbart materiale:
Bak (mm) = 150 mm

Navn	Nobbnr	Bredde/Høyde/Dybde	Vedlengde	Nominell varmeeffekt (kW)	Vekt (kg)	Avst. til brennbart matr. bak/side/front (mm)
640 WD	55359114	660x760x565	45 cm	10,0	170	350 / 400 / 800

Se tekniske data på **side 50**
Se måltegninger og sikkerhetsavstander på **side 62**



760 WD

En klassisk vedovn med stor effekt!

Denne ovnen er en større utgave av Dovre 640WD. Den har et godt innsyn til flammene og designet har mange fine detaljer.

TILBEHØR



Justerbare ben
Nobbnr: 60085051



Varmeskjold
Nobbnr: 60085046
Avstand til brennbart materiale:
Bak (mm) = 100 mm

Navn	Nobbnr	Bredde/Høyde/Dybde	Vedlengde	Nominell varmeeffekt (kW)	Vekt (kg)	Avst. til brennbart matr. bak/side/front (mm)
760 WD	54356835	780x800x580	55 cm	12,0	190	400 / 400 / 800

Se tekniske data på **side 50**
Se måltegninger og sikkerhetsavstander på **side 63**



250 CBS

Liten peisovn med stor sjel.

Dovre 250 CBS passer godt, både som hovedoppvarmingskilde i mindre rom eller som tilleggsvarme i store rom. Det er en liten, men effektiv ovn med flott glassdør. Ovnens sideplater har vaffel-mønster.

Navn	Nobbnr	Bredde/Høyde/Dybde	Vedlengde	Nominell varmeeffekt (kW)	Vekt (kg)	Avst. til brennbart matr. bak/side/front (mm)
250CBS	51396826	454x660x405	30 cm	6,0	75	200 / 400 / 800

Se tekniske data på **side 50**

Se måltegninger og sikkerhetsavstander på **side 64–65**



100/120 CBS

Rentbrennende og koselig peisovn for mindre miljøer.

Dovre 100 CBS er den minste av Dovres vedovner. Passer perfekt til små rom, og egner seg ypperlig som tilleggsvarme i større rom.

Dovre 100 CB kan leveres med et etasjestykke, og blir da en liten elegant etasjeovn, Dovre 120 CBS. Ved bruk av etasjestykke øker varmeeffekten med inntil 1000W.



TILBEHØR



Etasjestykke
Nobbnr: 51402078



Røykuttak for toppmontering
Nobbnr: 51402052

Navn	Nobbnr	Bredde/Høyde/Dybde	Vedlengde	Nominell varmeeffekt (kW)	Vekt (kg)	Avst. til brennbart matr. bak/side/front (mm)
100 CBS	51396864	515x620x340	30 cm	5,0	60	400 / 500 / 800

Se tekniske data på **side 50**
Se måltegninger og sikkerhetsavstander på **side 66**

40/45 CBS

Dovre 40 CBS en fornyet versjon av den tradisjonelle ovnen med motiv fra bukkene bruse.

Vedovnen har glassdør som gir godt innsyn til peisbålet, og kan leveres med en eller to praktiske kokeplater som tilbehør. Med etasjestykke som tilbehør vil varmeeffekten øke med inntil 1000W. Etasjeovnen har betegnelsen 45 CBS og består av Dovre 40 CBS med etasjestykke på toppen.



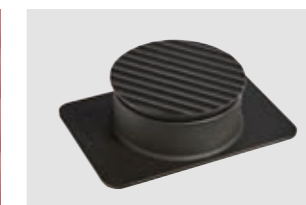
TILBEHØR



Kokeplate
Nobnr: 22336176



Etasjestykke
Nobnr: 51401942



Røykuttak for toppmontering
Nobnr: 51402025

Navn	Nobnr	Bredde/Høyde/Dybde	Vedlengde	Nominell varmeeffekt (kW)	Vekt (kg)	Avst. til brennbart matr. bak/side/front (mm)
40 CBS	51396705	350x715x600	40 cm	6,0	85	400 / 400 / 800

Se tekniske data på **side 50**
Se måltegninger og sikkerhetsavstander på **side 67**



INNSATSER



2575 CBS 1

En moderne peisinnsett der du kan velge mellom tre varianter: bare frontglass, en hjørneløsning med glass i front og den ene kortsiden eller velg sideglass på begge sider som gir innsyn til flammene fra tre sider.

Den flate røykklokken gjør den anvendelig for innbygging i åpen grue.

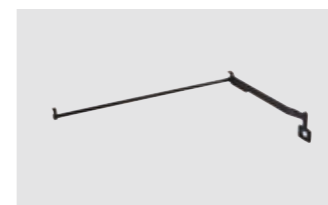


TILBEHØR



Sideglass (1 stk)

Nobbnr: 60085053



Ombyggingssett for høyrestilt dør

Nobbnr: 29498045



Justerbare ben

Nobbnr: 60085049



Monterings sokkel

Nobbnr: 42438298

Navn	Nobbnr	Bredde/Høyde/Dybde	Vedlengde	Nominell varmeeffekt (kW)	Vekt (kg)
2575 CBS 1	47393602	700x600x440	50 cm	10,0	160

Se tekniske data på **side 50**

Se måltegninger og sikkerhetsavstander på **side 68–69**



FØR: DOVRE 2000



ETTER: PHOENIX

PHOENIX

Dovre Phoenix er en rentbrennende peisinnsetts med stort, karakteristisk peisvindu for flott innsyn til flammene. Dette er en produktserie som kommer i fire ulike varianter for å dekke ulike behov, enten det er å montere den i en allerede eksisterende Dovre-peis, montere i åpen grue, eller benytte den som en frittstående innsats for innmuring.



PHOENIX 1:
For montering i en allerede eksisterende Dovre 2000- / 2700- / 2800-serie.
NB! Dørhøyden må være 55 cm.



PHOENIX 2:
For montering i en allerede eksisterende Dovre 2000S serien.
NB! Dørhøyden må være 62 cm.



PHOENIX 3:
Kasettløsning for montering i åpen grue. NB! Monteringssettet dekker en maksåpning på 1122 mm bredde og 803 mm høyde.



PHOENIX 4:
Frittstående innsats for innmuring. Inkluderer varmeskjold og justerbare ben.

TILBEHØR



**Monteringsbrett
Phoenix 1 og 2**

Nobbnr: 60085045

Navn	Nobbnr	Bredde/Høyde/Dybde	Vedlengde	Nominell varmeeffekt (kW)	Vekt (kg)
PHOENIX 1	46158541	725x622x463	30 cm	9,0	90
PHOENIX 2	60100987	725x670x474	30 cm	9,0	90
PHOENIX 3	57657157	1122x803x423	30 cm	9,0	112
PHOENIX 4	60085052	725x805-965x440	30 cm	9,0	109

Se tekniske data på **side 50**

Se måltegninger og sikkerhetsavstander på **side 70-71**



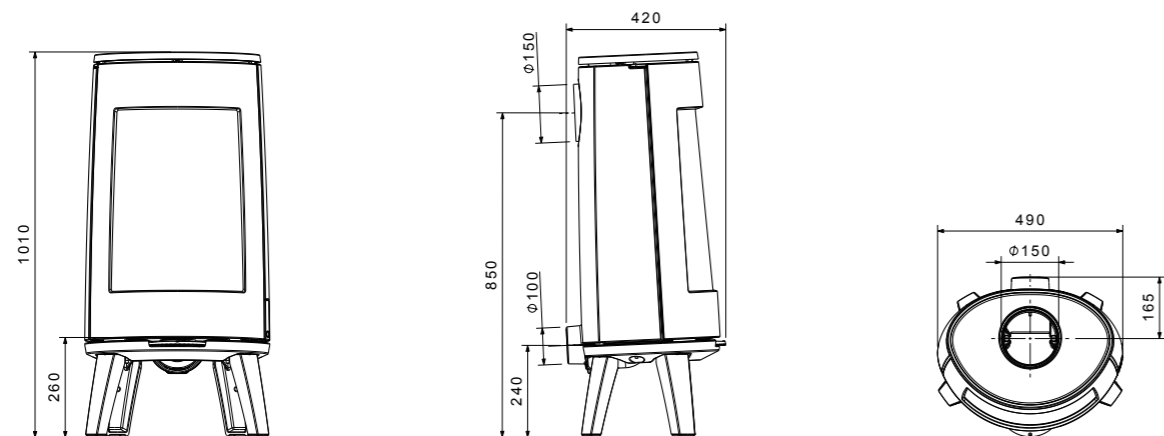
TEKNISK INFORMASJON

TEKNISKE DATA

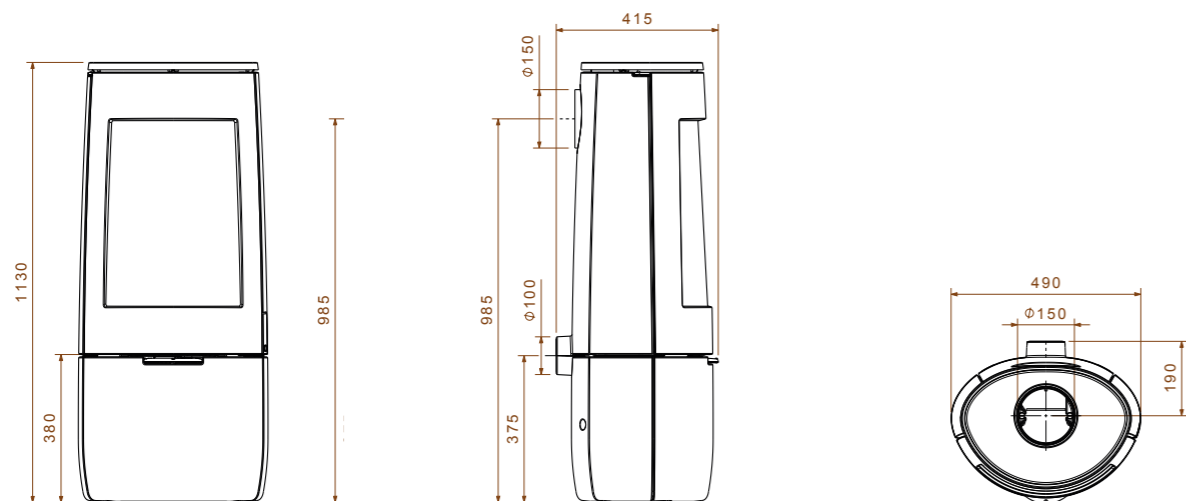
Produktnavn	Vekt (kg)	Vedlengde (cm)	Røykrør Ø (mm)	Røykgasstemperatur (Celsius)	Tilkobling (side (Z), topp (B) og/eller bak (A))	Tilkoblingshøyde (mm)	Askeløsning	Nominell effekt (KW):	Virkningsgrad	Avstand fra brennbart materiale: bak (mm) / side (mm) / front (mm)	Mulighet for friskluft	Energimerking
OVNER												
BOLD 300	130	35	150	356	B/A	850	●	7,0	80	300 / 250 / 800	●	A ⁺
BOLD 400	145	35	150	356	B/A	985	●	7,0	80	300 / 250 / 800	●	A ⁺
SENSE 103	105	33	150	351	B/A	790	●	7,0	80	300 / 500 / 800	●	A ⁺
SENSE 203	125	33	150	351	B/A	870	●	7,0	80	300 / 500 / 800	●	A ⁺
SENSE 213	125	33	150	351	B/A	790	●	7,0	80	300 / 500 / 800	●	A ⁺
LEON	155	30	150	367	B/A	985	●	8,0	76	200 / 500 / 800	●	A
CINDERELLA	139	32	150	280	B/A	730	●	7,0	79	150 / 600 / 800	●	A
SAGA 101	100	35	125	325	B/A	610	-	7,0	81	400 / 600 / 800	●	A ⁺
SAGA 107	100	35	125	325	B/A	610	-	7,0	75	400 / 600 / 800	●	A

Produktnavn	Vekt (kg)	Vedlengde (cm)	Røykrør Ø (mm)	Røykgasstemperatur (Celsius)	Tilkobling (side (Z), topp (B) og/eller bak (A))	Tilkoblingshøyde (mm)	Askeløsning	Nominell effekt (KW):	Virkningsgrad	Avstand fra brennbart materiale: bak (mm) / side (mm) / front (mm)	Mulighet for friskluft	Energimerking
540 W	140	35	150	287	B/A	605	●	6,5	82	300 / 400 / 800	●	A ⁺
640 WD	170	45	150	322	B/A	605	●	10,0	80	350 / 400 / 800	●	A ⁺
760 WD	190	55	150	343	B/A	645	●	12,0	80	400 / 400 / 800	●	A ⁺
250 CBS	75	30	125	316	B/A	520	-	6,0	82	200 / 400 / 800	-	A ⁺
100 CBS	60	30	125	319	Z/B/A	520	-	5,0	76	400 / 500 / 800	-	A
40 CBS	85	40	125	225	Z/B/A	610	-	6,0	78,6	400 / 400 / 800	-	A
INNSATSER												
2575 CBS 1	160	50	150	345	B	-	●	10,0	75,90	/ / 800	●	A
PHOENIX 1	90	30	150	327	B	-	-	9,0	80	/ / 800		A ⁺
PHOENIX 2	90	30	150	327	B	-	-	9,0	80	/ / 800		A ⁺
PHOENIX 3	112	30	150	327	B	-	-	9,0	80	/ / 800		A ⁺
PHOENIX 4	109	30	150	327	B	-	-	9,0	80	/ / 800		A ⁺

BOLD 300

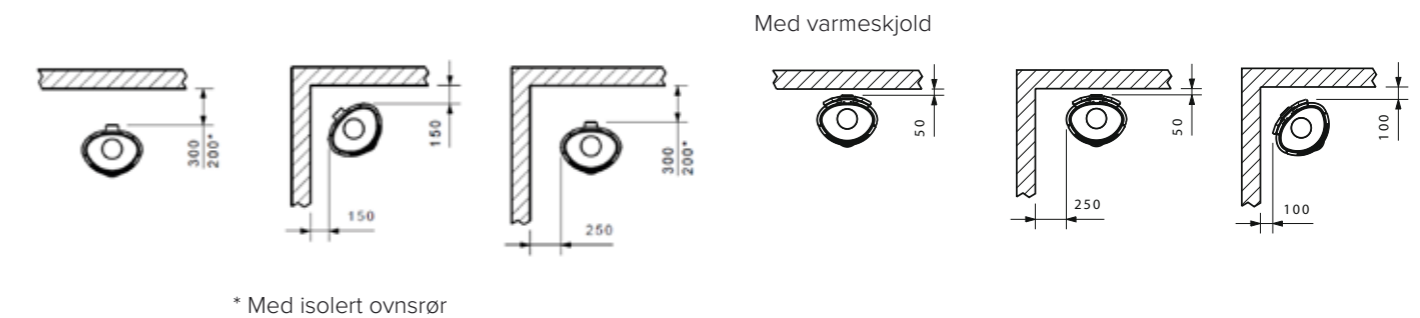


BOLD 400

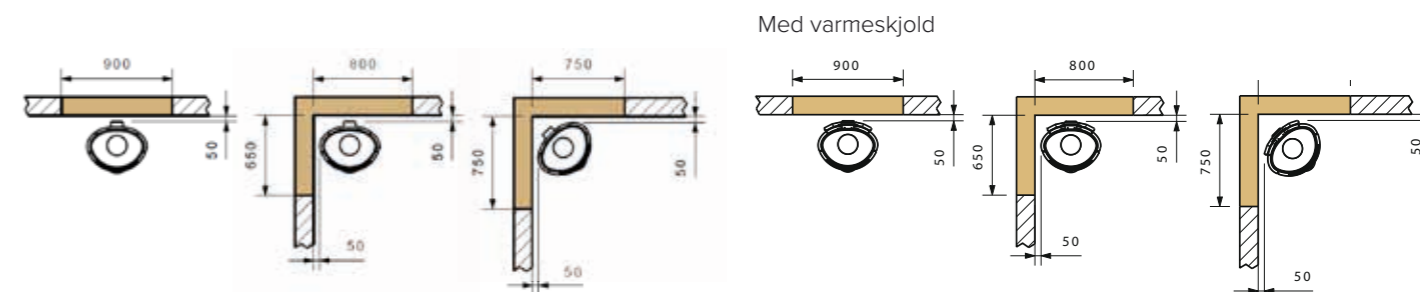


SIKKERHETSAVSTANDER BOLD 300 / BOLD 400:

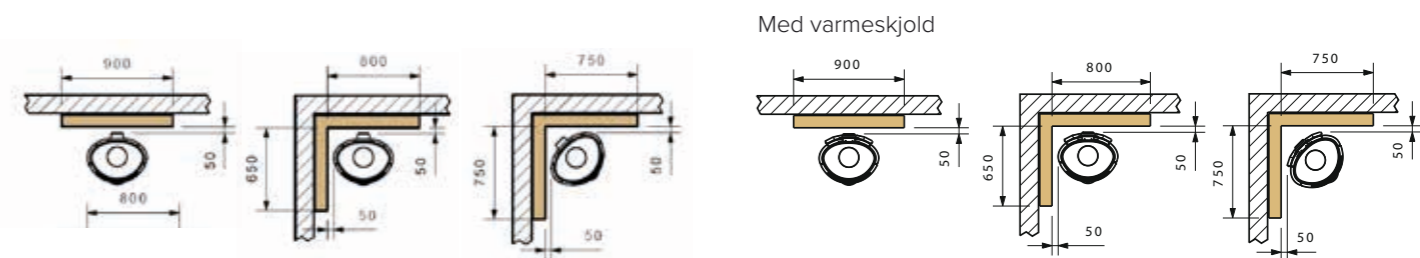
Avstand til brennbart materiale



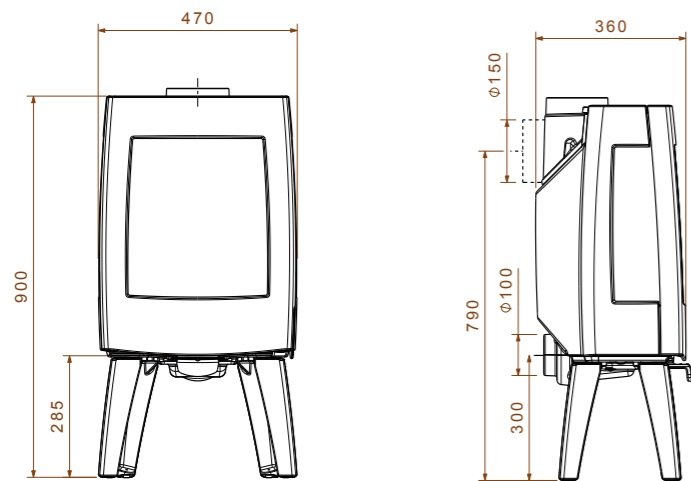
Innfelt brannmur



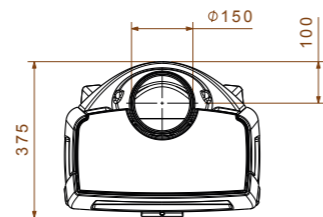
Utenpåliggende brannmur



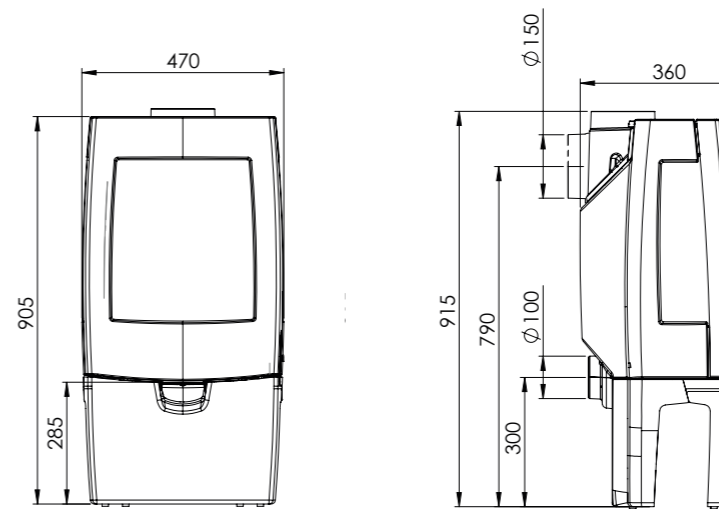
SENSE 103



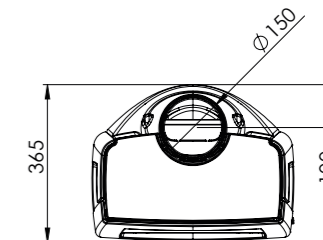
Avstand til brennbart materiale,
se neste oppslag.



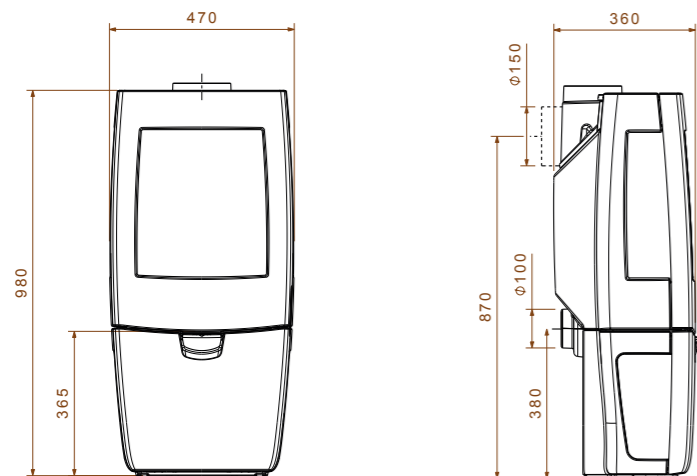
SENSE 213



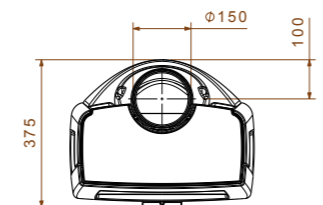
Avstand til brennbart materiale,
se neste oppslag.



SENSE 203

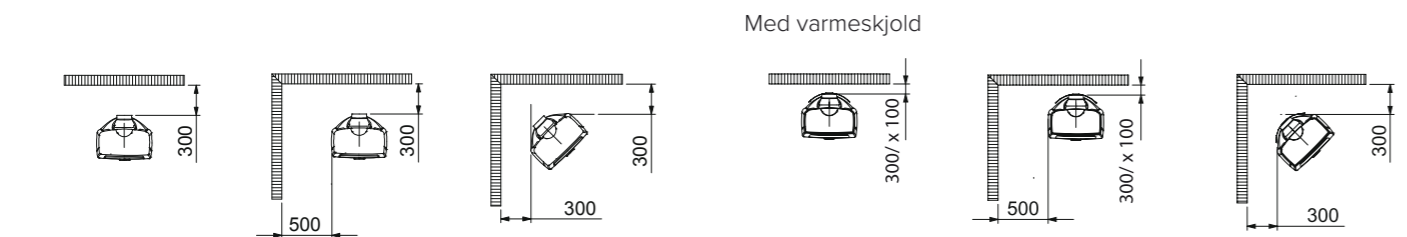


Avstand til brennbart materiale,
se neste oppslag.

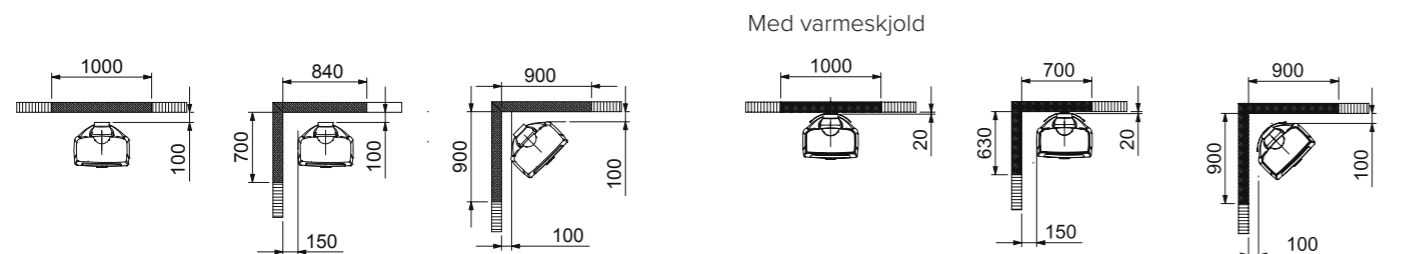


SIKKERHETSAVSTANDER SENSE 103 / SENSE 203 / SENSE 213

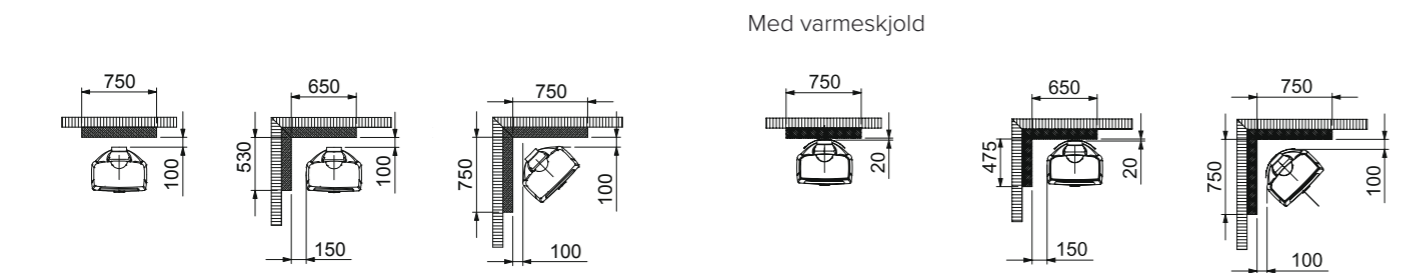
Avstand til brennbart materiale



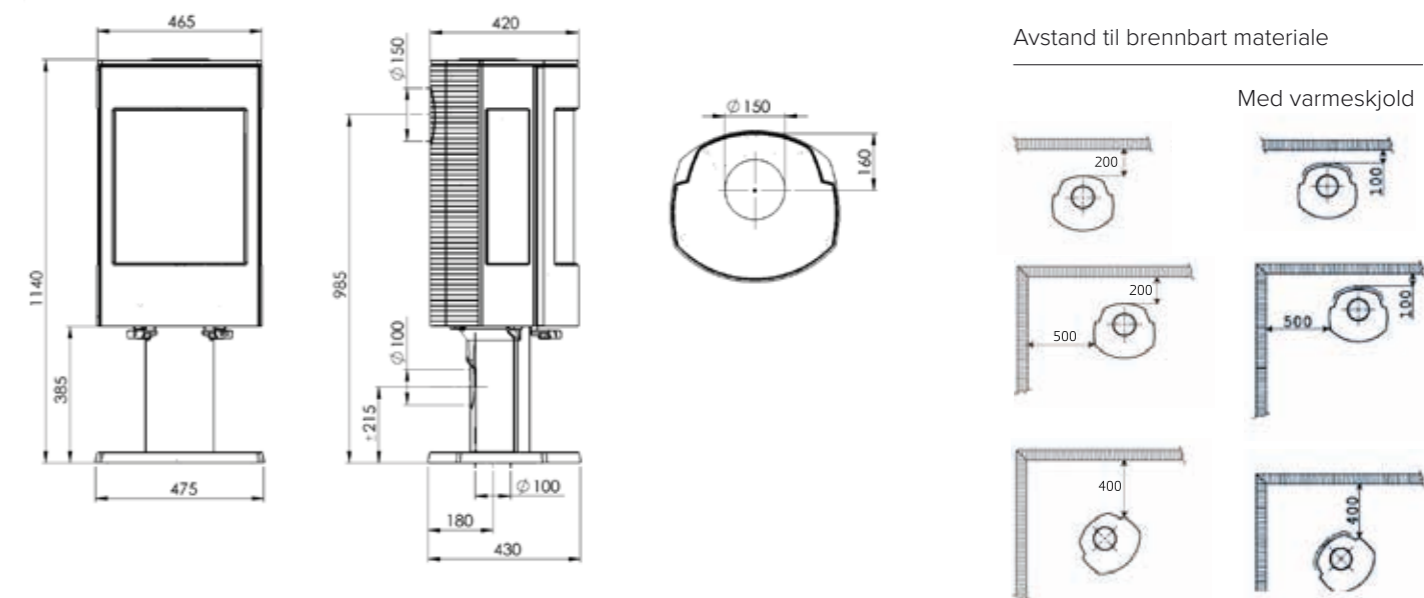
Innfelt brannmur



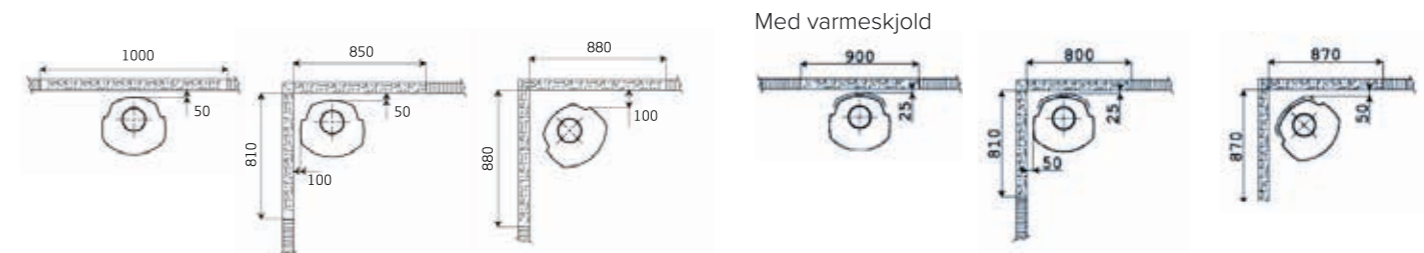
Utenpåliggende brannmur



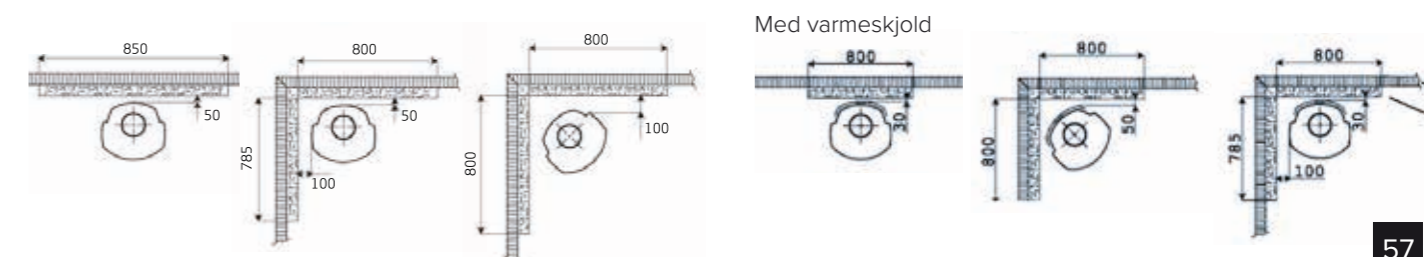
LEON



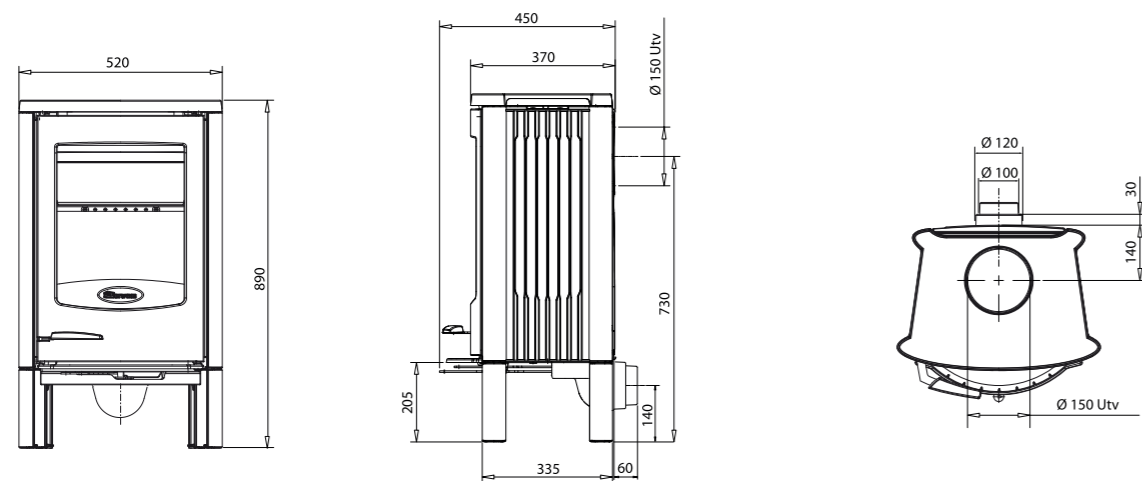
Innfelt brannmur



Utenpåliggende brannmur

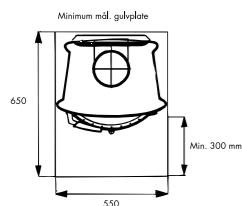
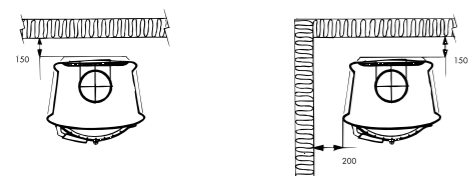


CINDERELLA

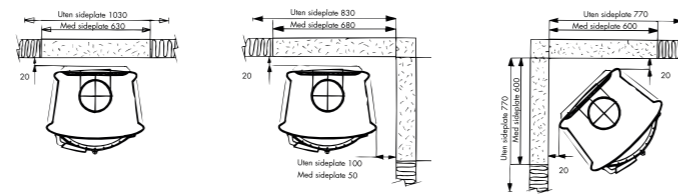


Avstand til brennbar materiale

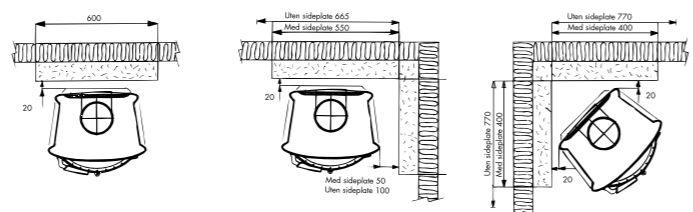
Avstand fra sidevegg ovn til vegg av brennbar materiale min. 600 mm uten sideplater.



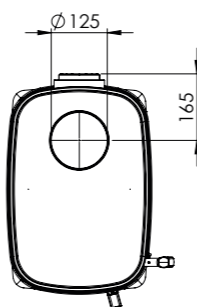
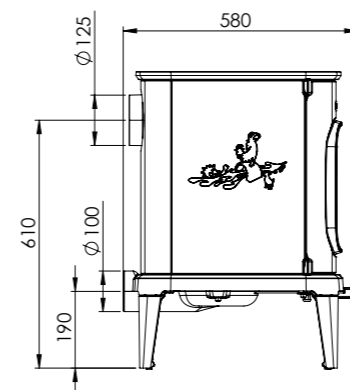
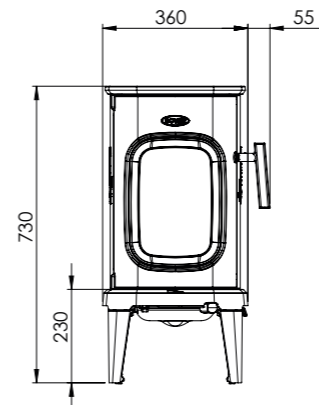
Innfelt brannmur



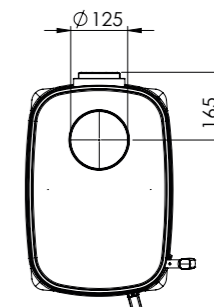
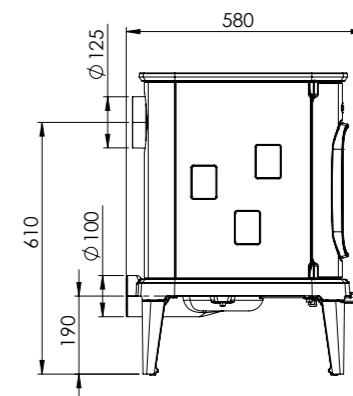
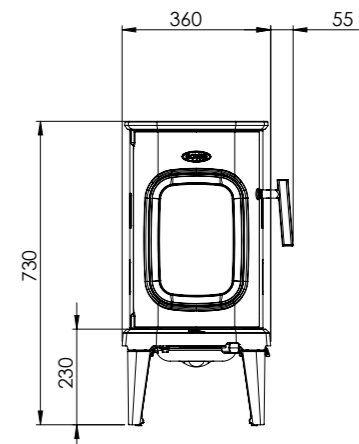
Utenpåliggende brannmur



SAGA 101

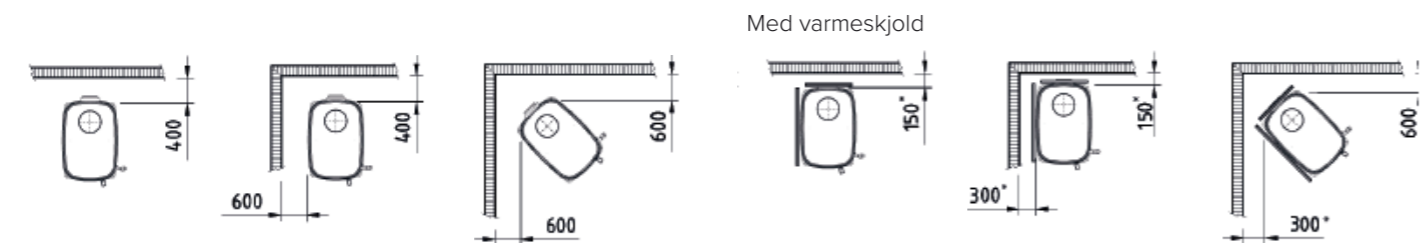


SAGA 107

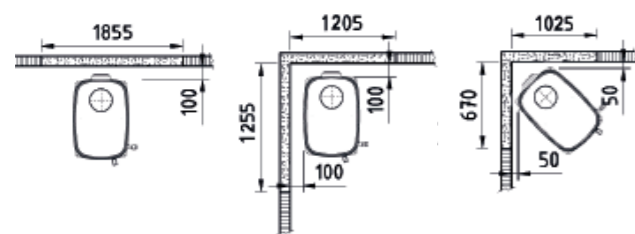


SIKKERHETSAVSTANDER SAGA 101 / SAGA 107

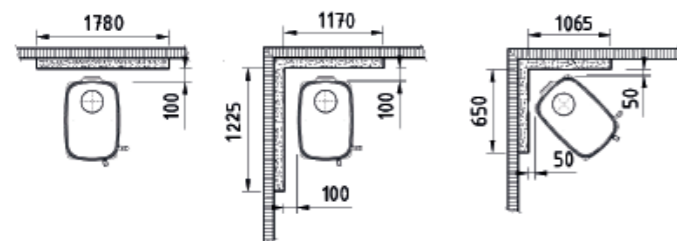
Avstand til brennbart materiale



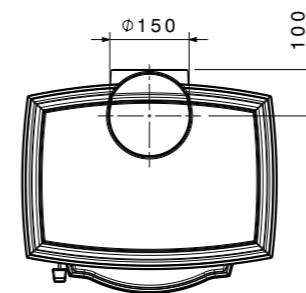
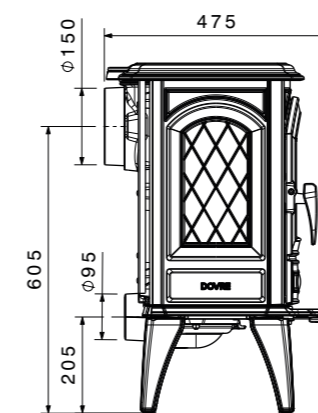
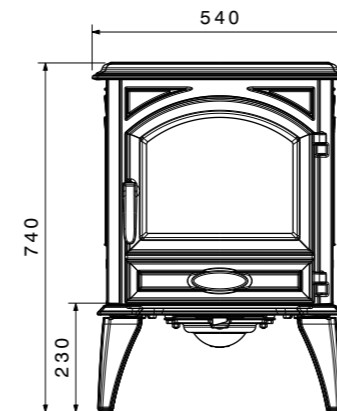
Innfelt brannmur



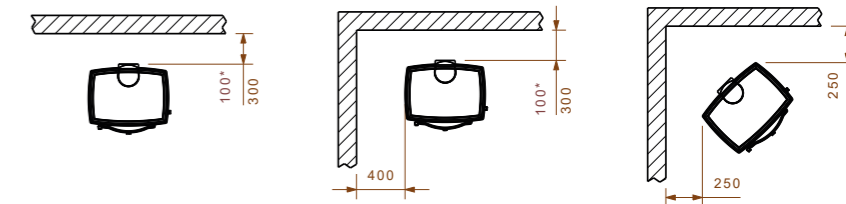
Utenpåliggende brannmur



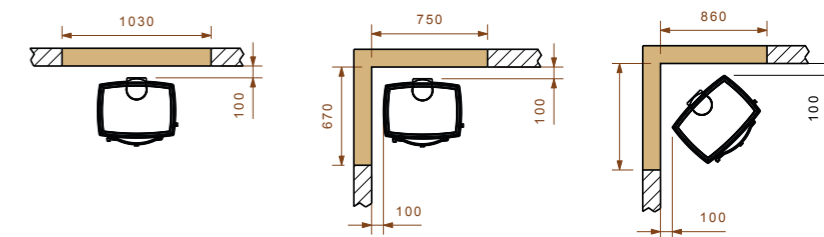
540 W



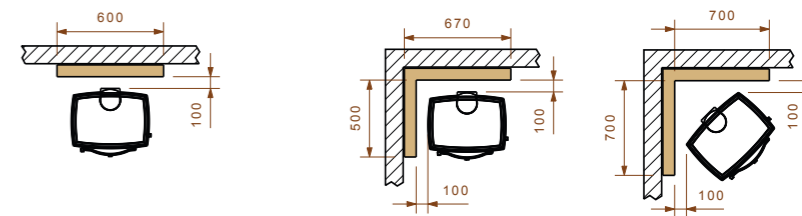
Avstand til brennbart materiale



Innfelt brannmur

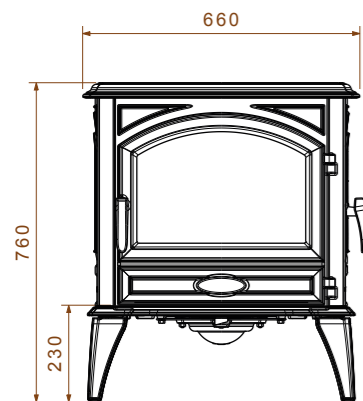


Utenpåliggende brannmur

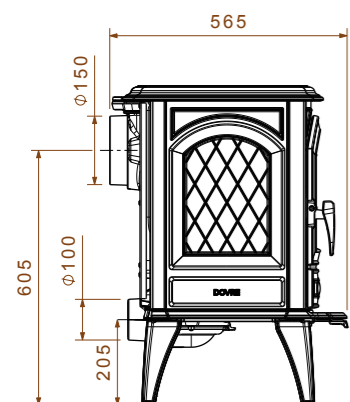
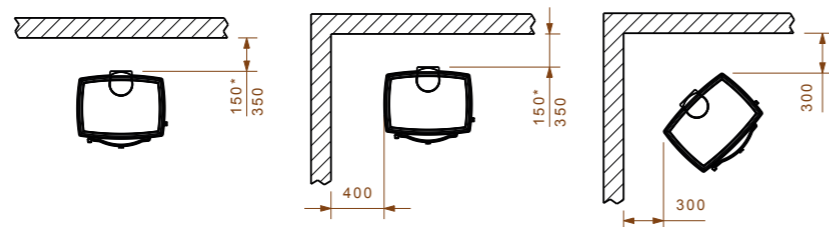


* Med varmeskjold og beskyttet (isolert) ovnsrør

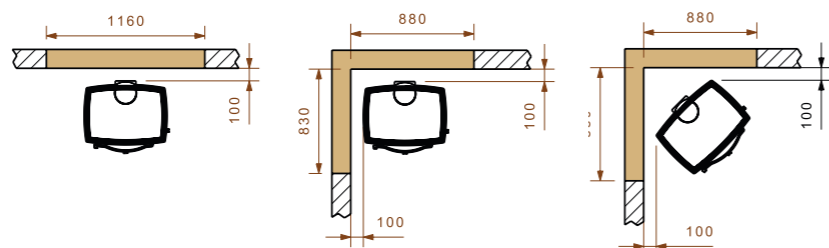
640 WD



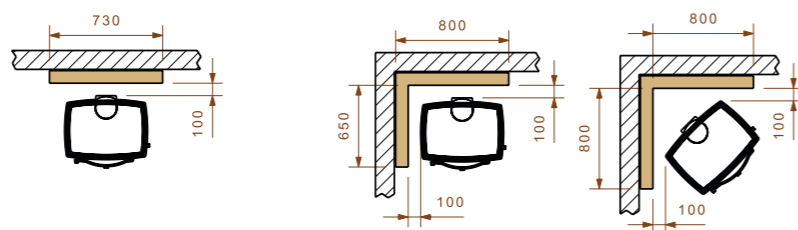
Avstand til brennbart materiale



Innfelt brannmur

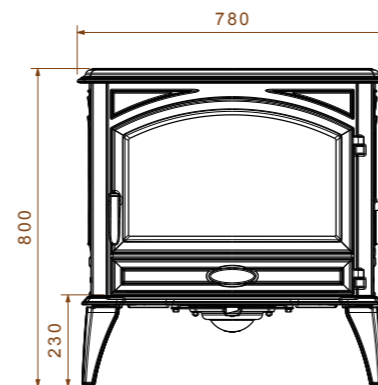


Utenpåliggende brannmur

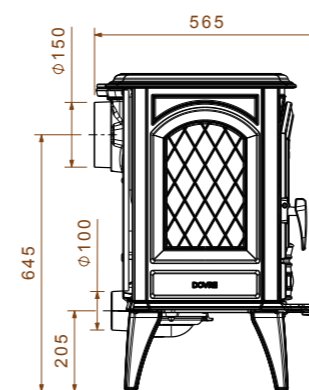
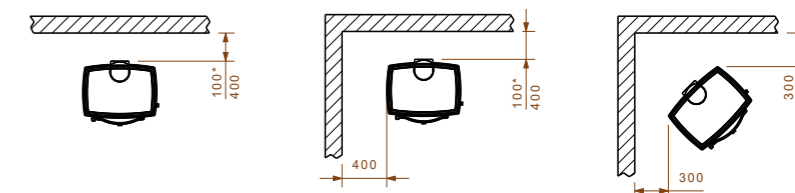


* Med varmeskjold og beskyttet (isolert) ovnsrør

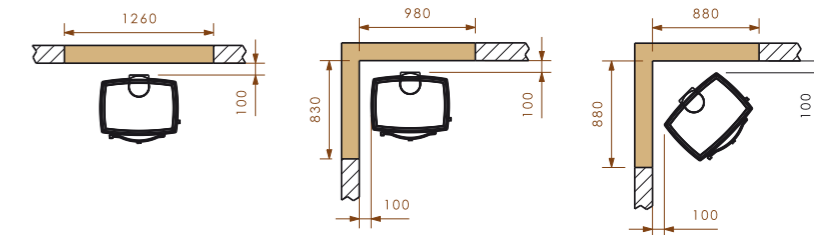
760 WD



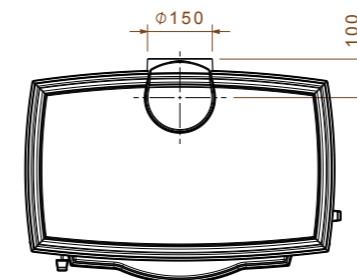
Avstand til brennbart materiale



Innfelt brannmur

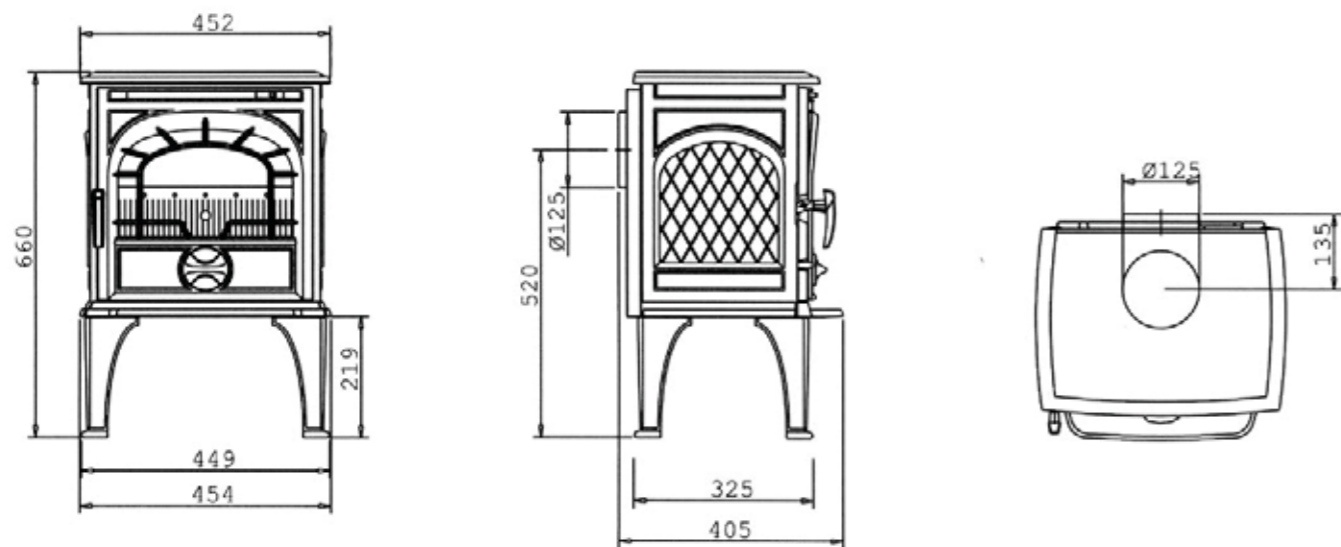


Utenpåliggende brannmur

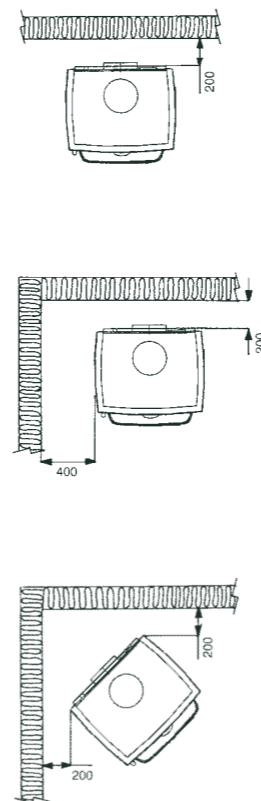


* Med varmeskjold og beskyttet (isolert) ovnsrør

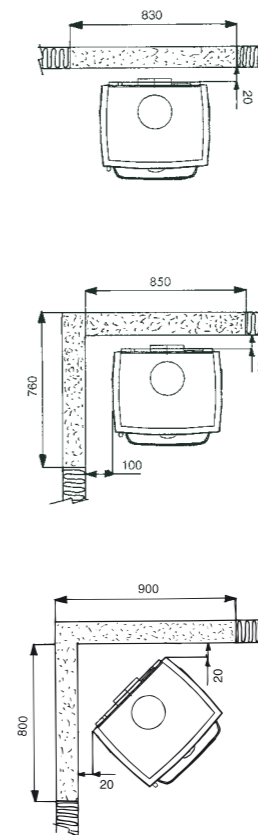
250 CBS



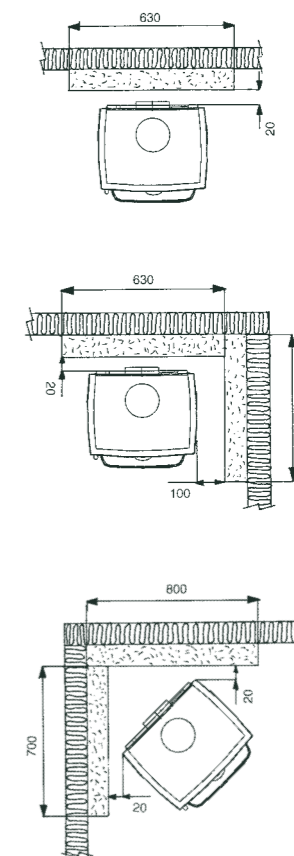
Avstand til brennbart materiale



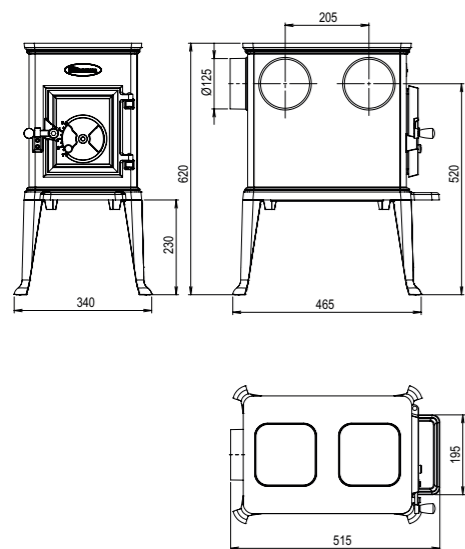
Innfelt brannmur



Utenpåliggende brannmur

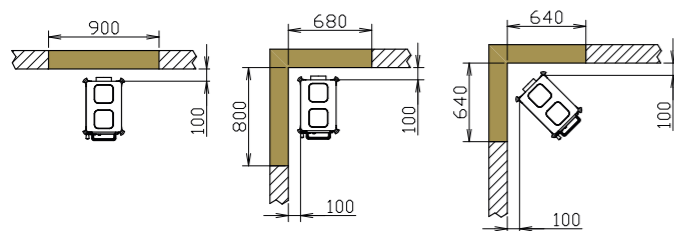


100 CBS



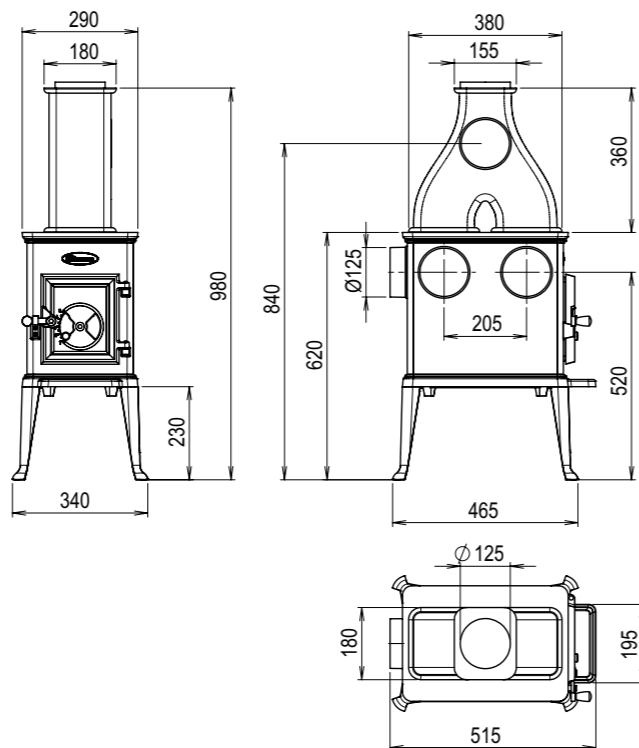
Innfelt brannmur

Innfelt brannmur. Brannmurens høyde over ildstedet skal være min. 300 mm



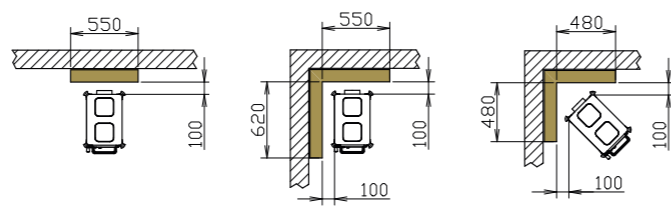
66

120 CBS

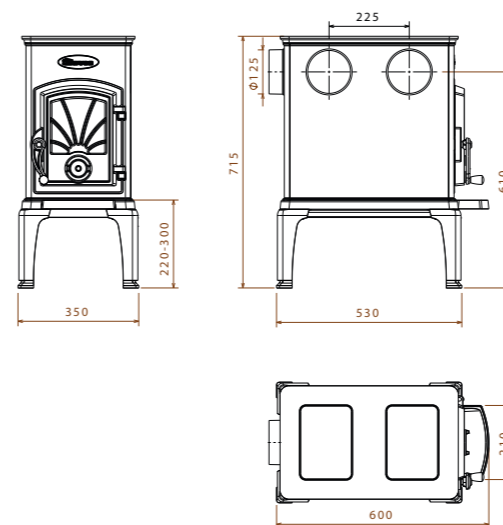


Utenpåliggende brannmur

Utenpåliggende brannmur. Brannmurens høyde over ildstedet skal være min. 200 mm

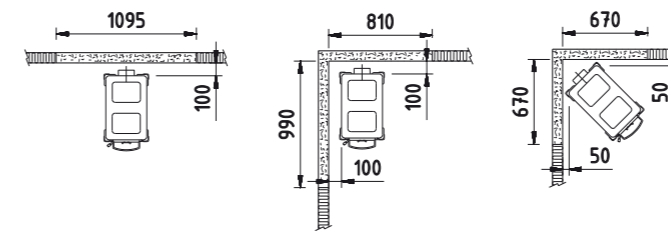


40 CBS



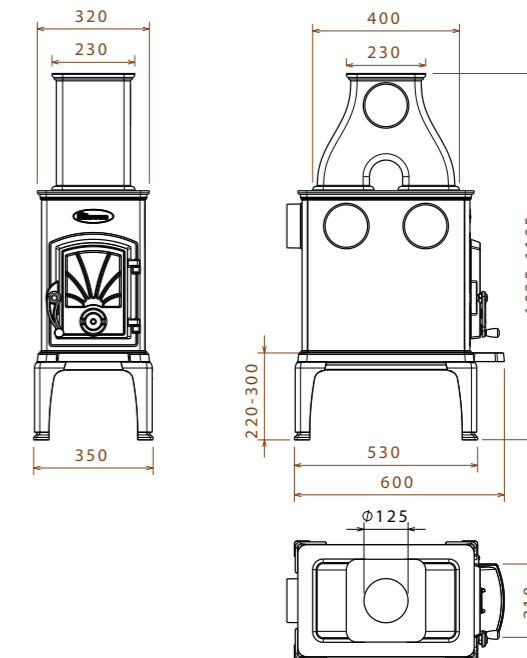
Innfelt brannmur

Innfelt brannmur. Brannmurens høyde over ildstedet skal være min. 300 mm



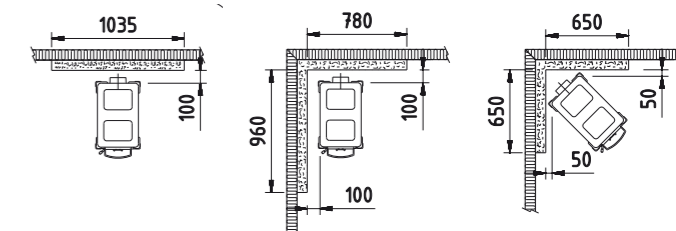
Vi tar forbehold om feil og/eller endringer i tegningene. For oppdatert oppstillingsvilkår, se monteringsanvisningen på dovrepeisen.no

45 CBS



Utenpåliggende brannmur

Utenpåliggende brannmur. Brannmurens høyde over ildstedet skal være min. 200 mm

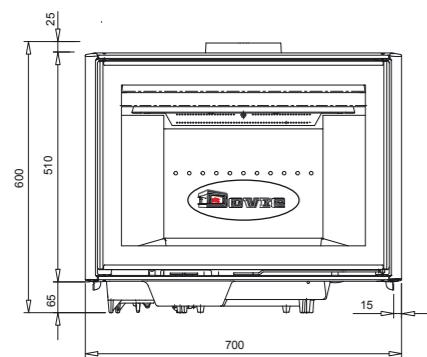


67

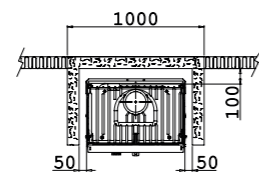
Vi tar forbehold om feil og/eller endringer i tegningene. For oppdatert oppstillingsvilkår, se monteringsanvisningen på dovrepeisen.no

2575 CBS 1

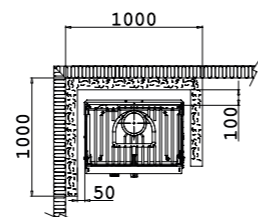
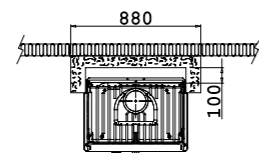
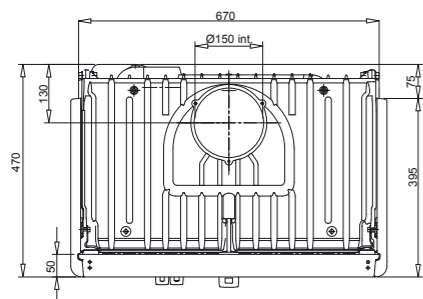
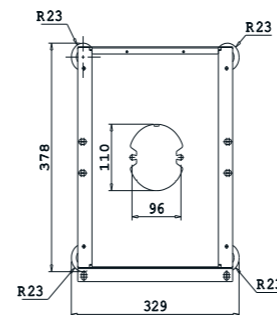
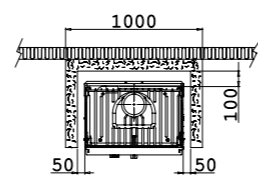
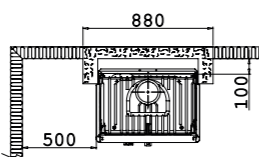
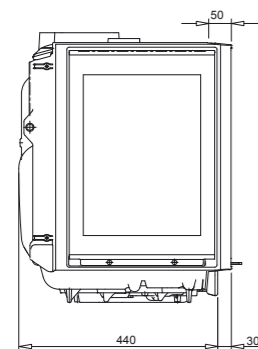
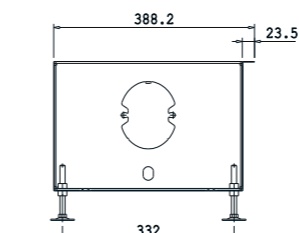
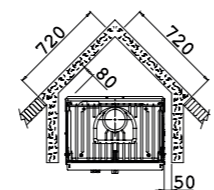
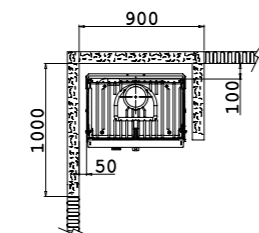
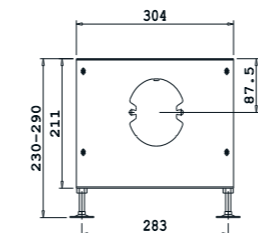
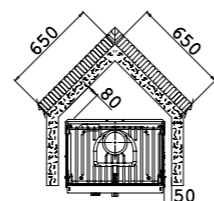
Monteringssokkel for 2575 CBS 1


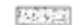


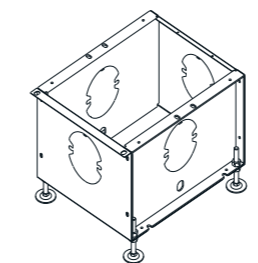
Innfelt brannmur



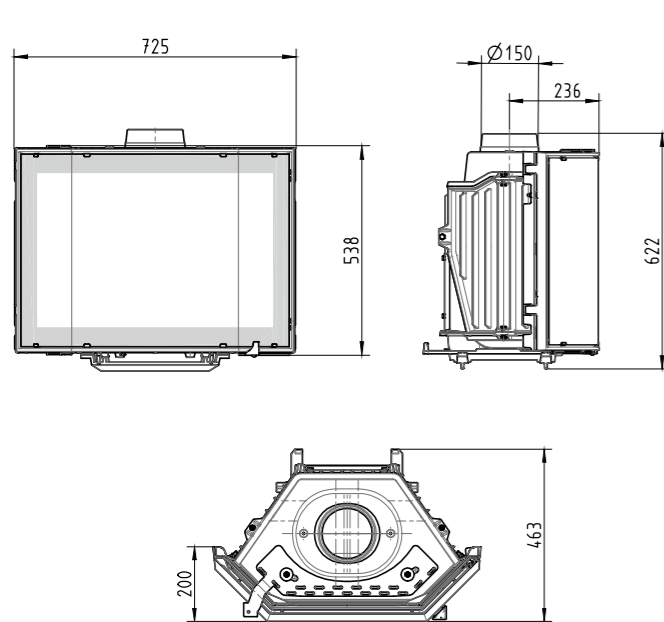
Utenpåliggende brannmur



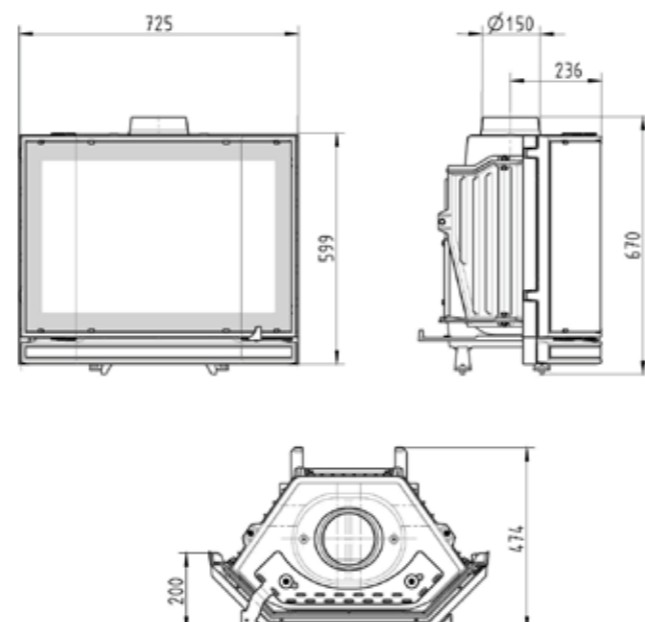
 Brennbart materiale
 Ubrennbart materiale



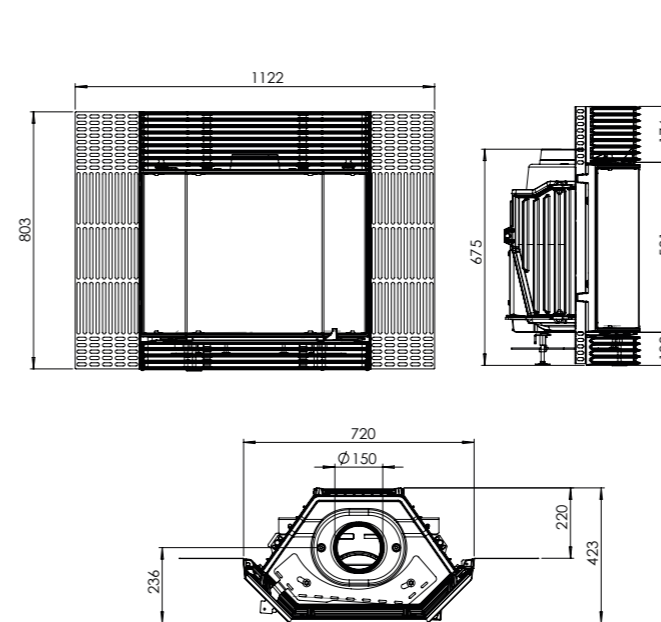
PHOENIX 1



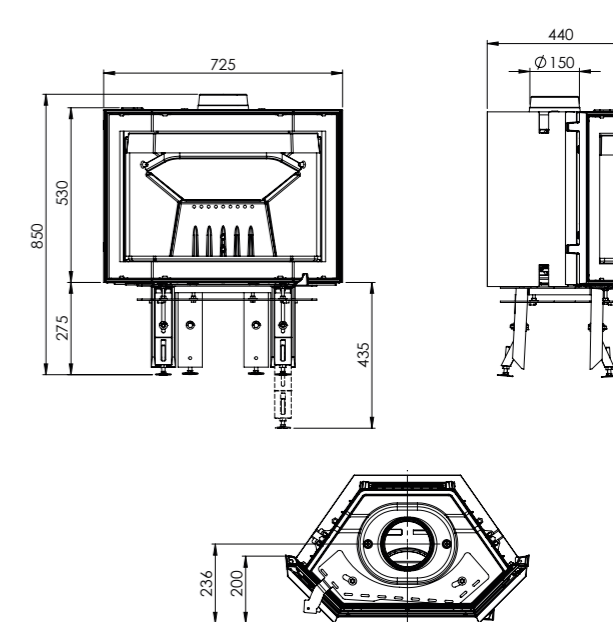
PHOENIX 2



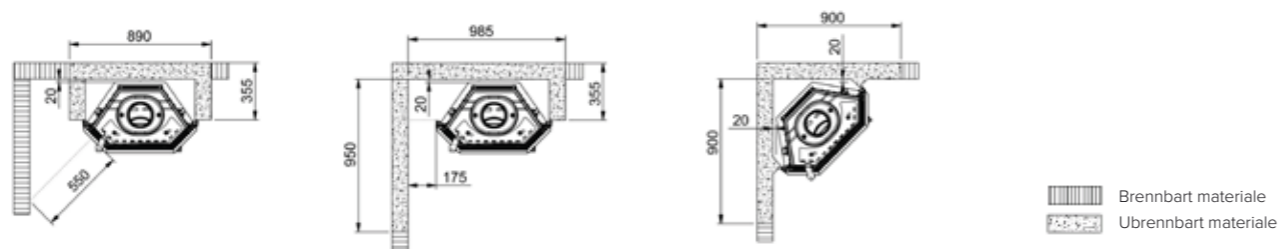
PHOENIX 3



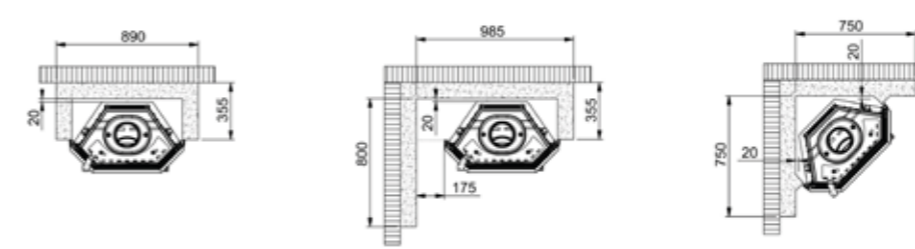
PHOENIX 4



Innfelt brannmur – avstand til brennbart materiale gjelder bare Phoenix 4



Utenpåliggende brannmur – avstand til brennbart materiale gjelder bare Phoenix 4





Notater:

Notater:



createur.no

April 2023/M-125

dovrepeisen.no

Dovre utvikler stadig sine produkter så det kan være noe avvik på produkter og spesifikasjoner som blir presentert i denne brosjyren. Vi tar forbehold om trykkfeil.

