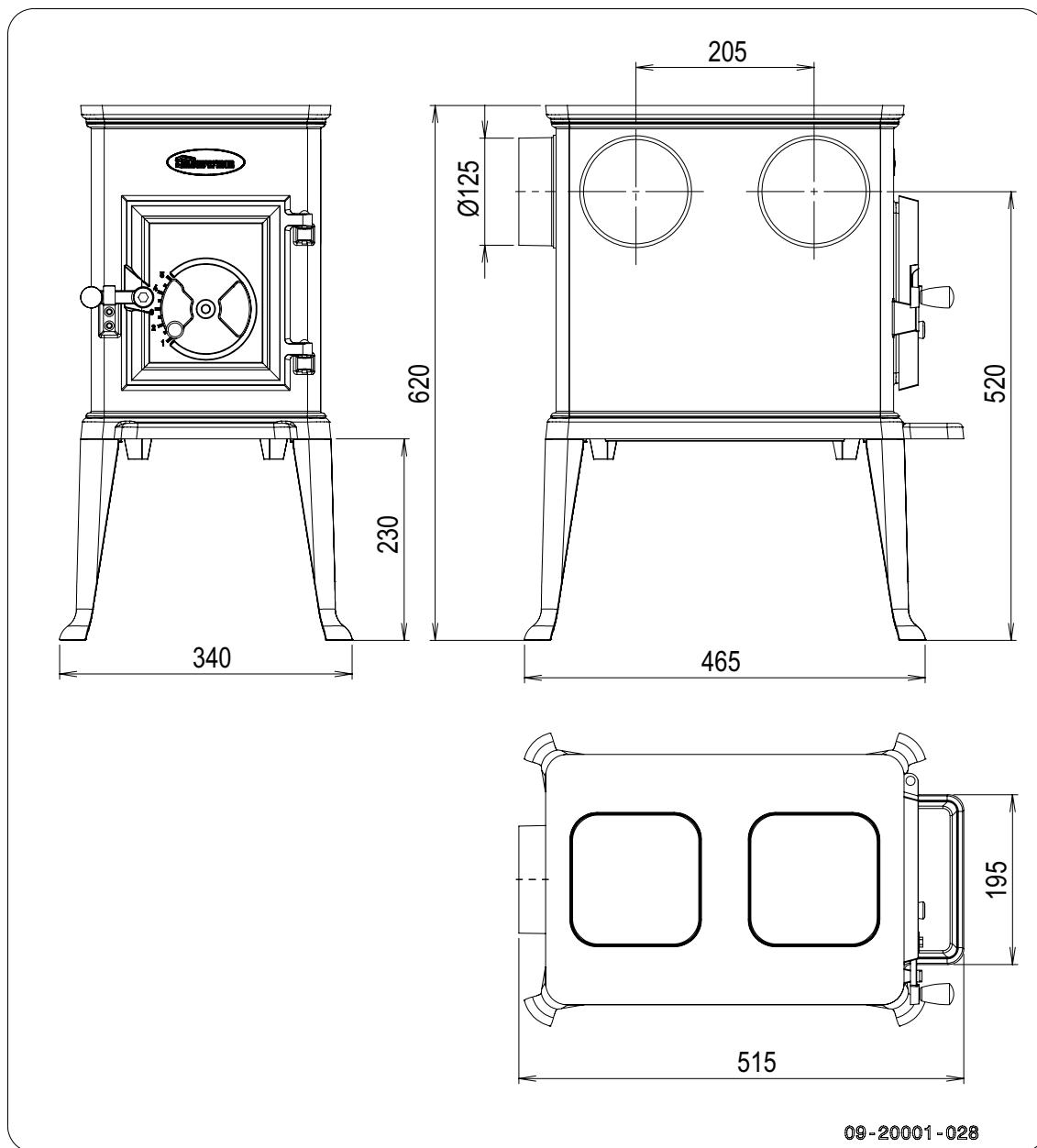


Vedlegg 2: Mål

100CBS



100CBS + 200 = 120CBS

