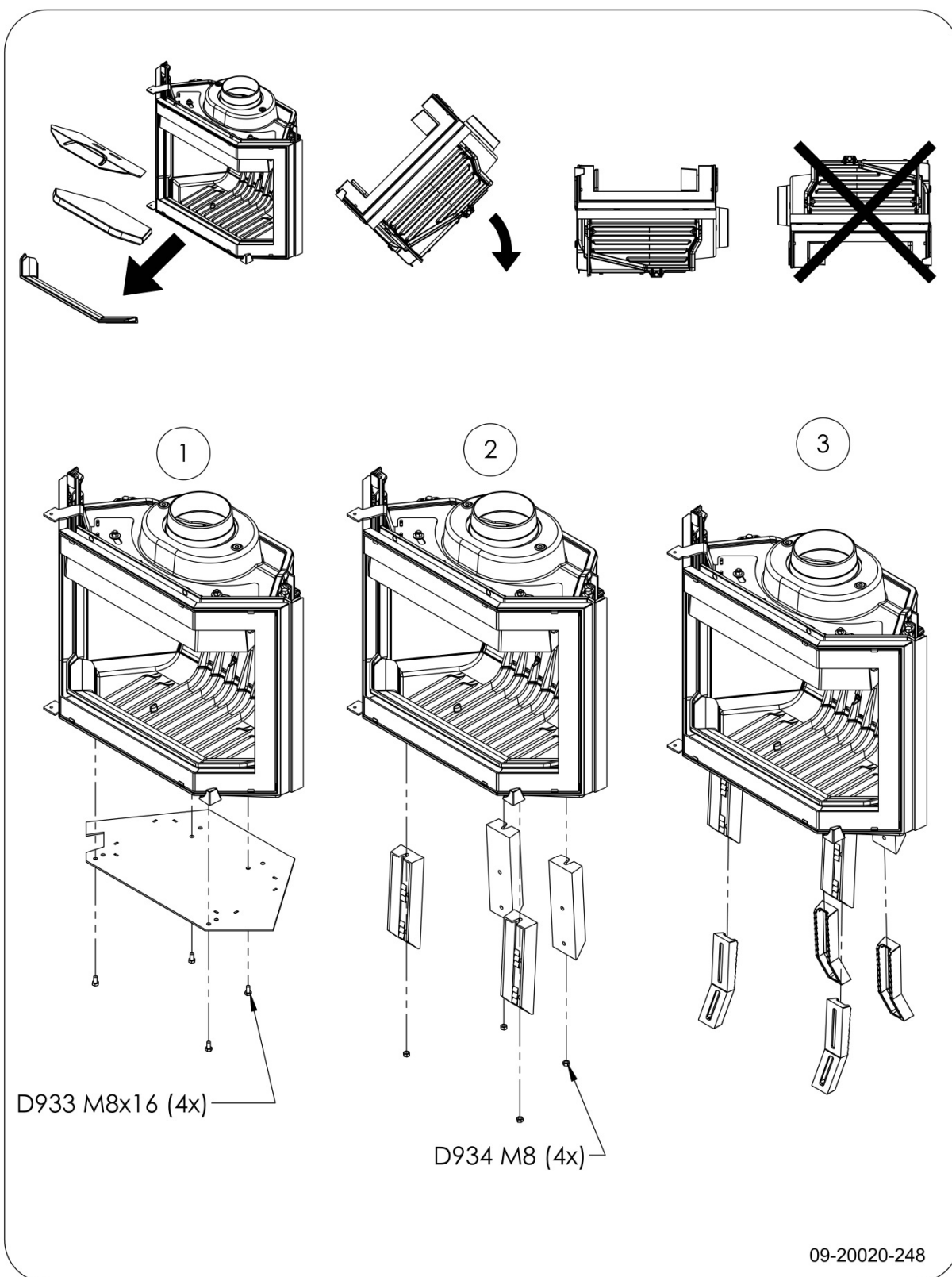




## Phoenix 4 – Monteringssett for innmuring



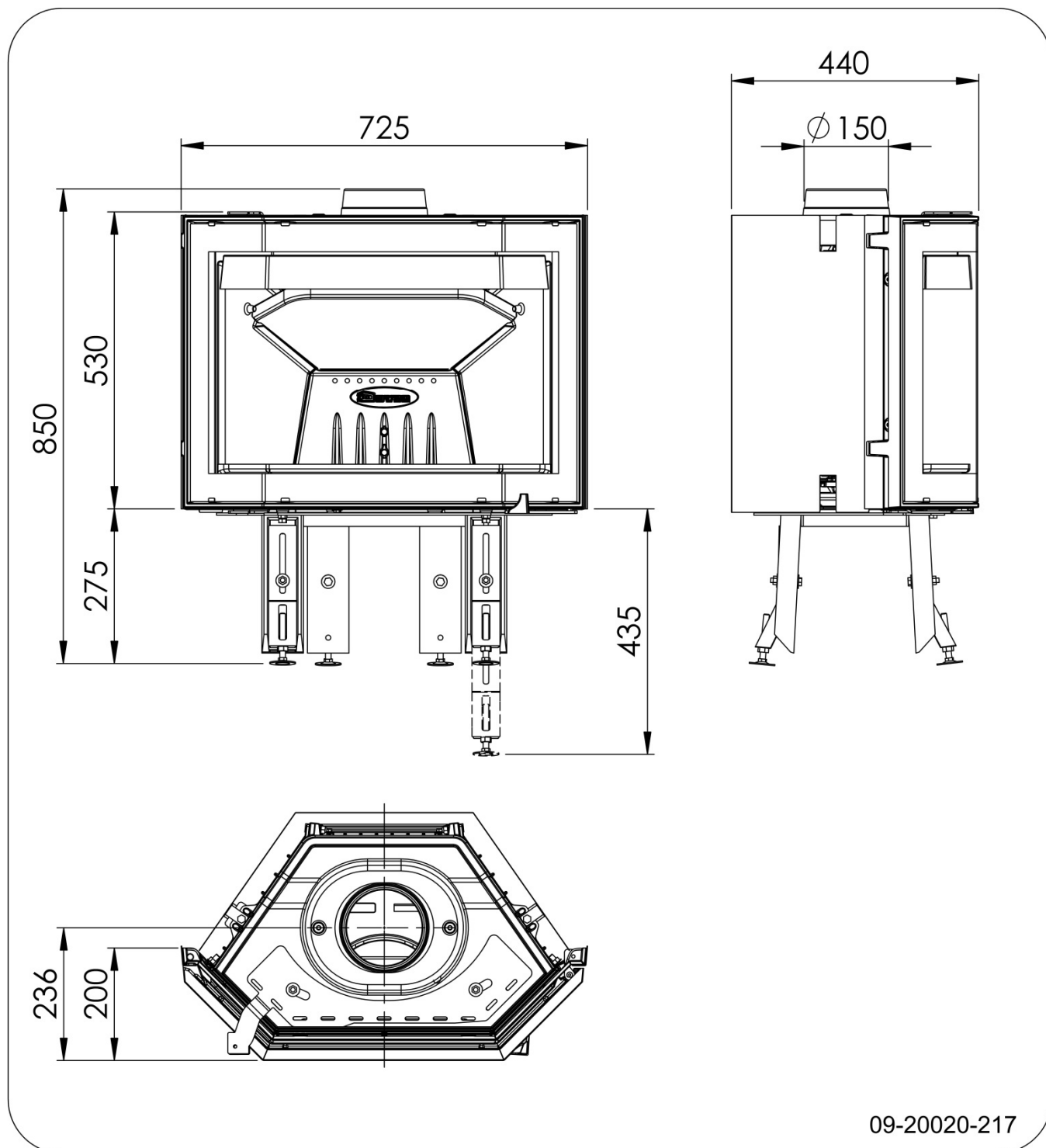
# Instruksjon





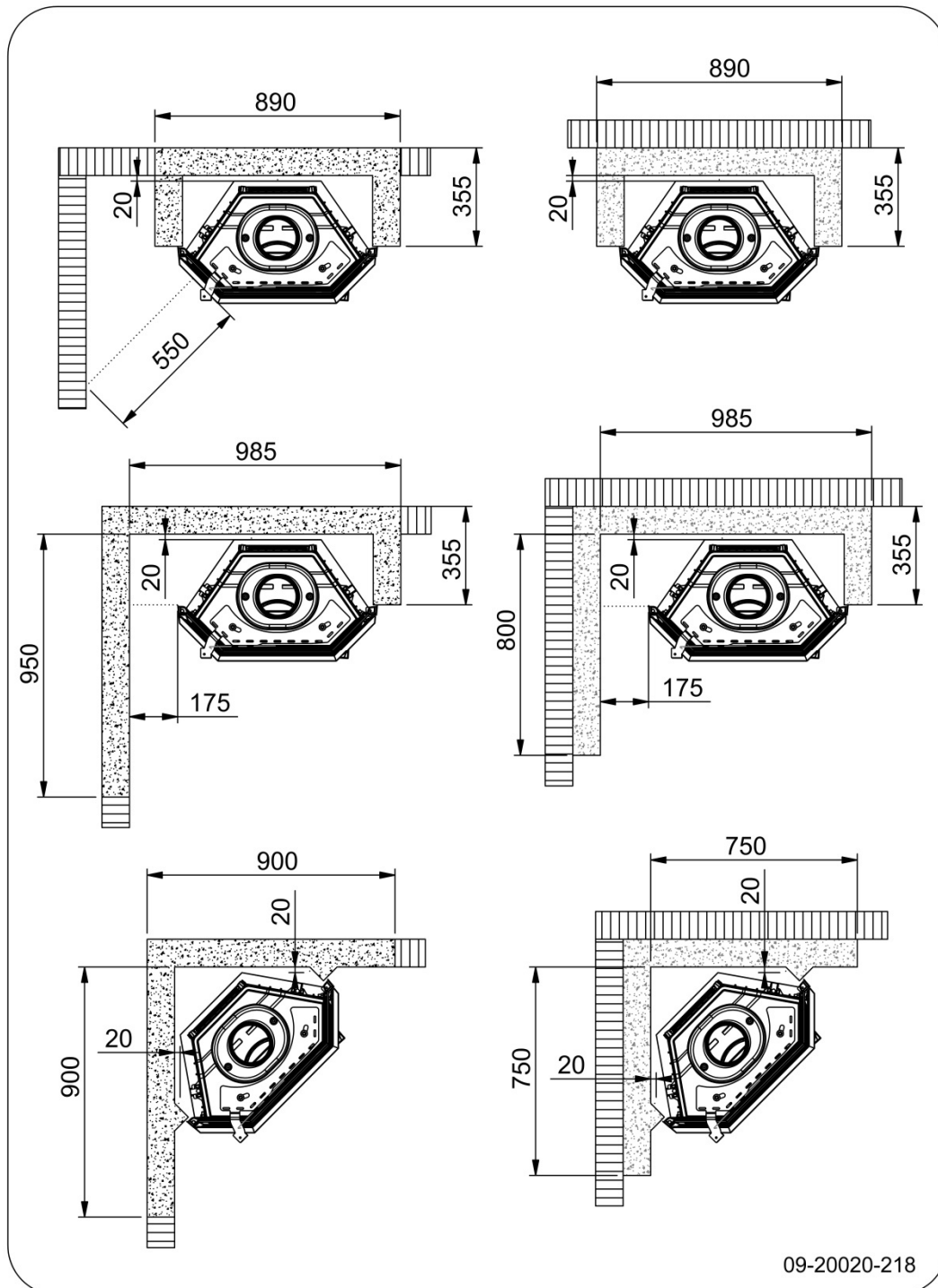
# Mål

## Phoenix I



# Vedlegg 3: Avstand til brennbart materiale

## 325CB - Minimum mål i millimeter



Ubrennbart materiale 100mm



Brennbart materiale



## **Dovre Phoenix benyttet som peisinnsats**

I sokkelen skal ventilen ha et tverrsnitt på minst 500cm<sup>2</sup>, og i overdelen (peiskappen) minst 600 cm<sup>2</sup>.

I peiskappen skal ventilene plasseres høyest mulig. Påse at passasjen bak ventilristene ikke innsnevres. Eventuelle mur/limrester må fjernes.

Benyttes ventiler med mindre tverrsnitt enn anvist, vil effekten av varmesirkulasjonen bli vesentlig redusert og overoppheting kan oppstå. I verste fall kan det oppstå brantilløp.

Minimumsavstanden fra ventilene i peiskappen til tak er 400mm.

NB! Tilknytning til element- og stålskorstein må utføres etter skorsteinsleverandørens monteringsanvisning. Er det usikkerhet om type skorstein, så er denne merket på innsiden av feie/sotluken.

Lykke til!

