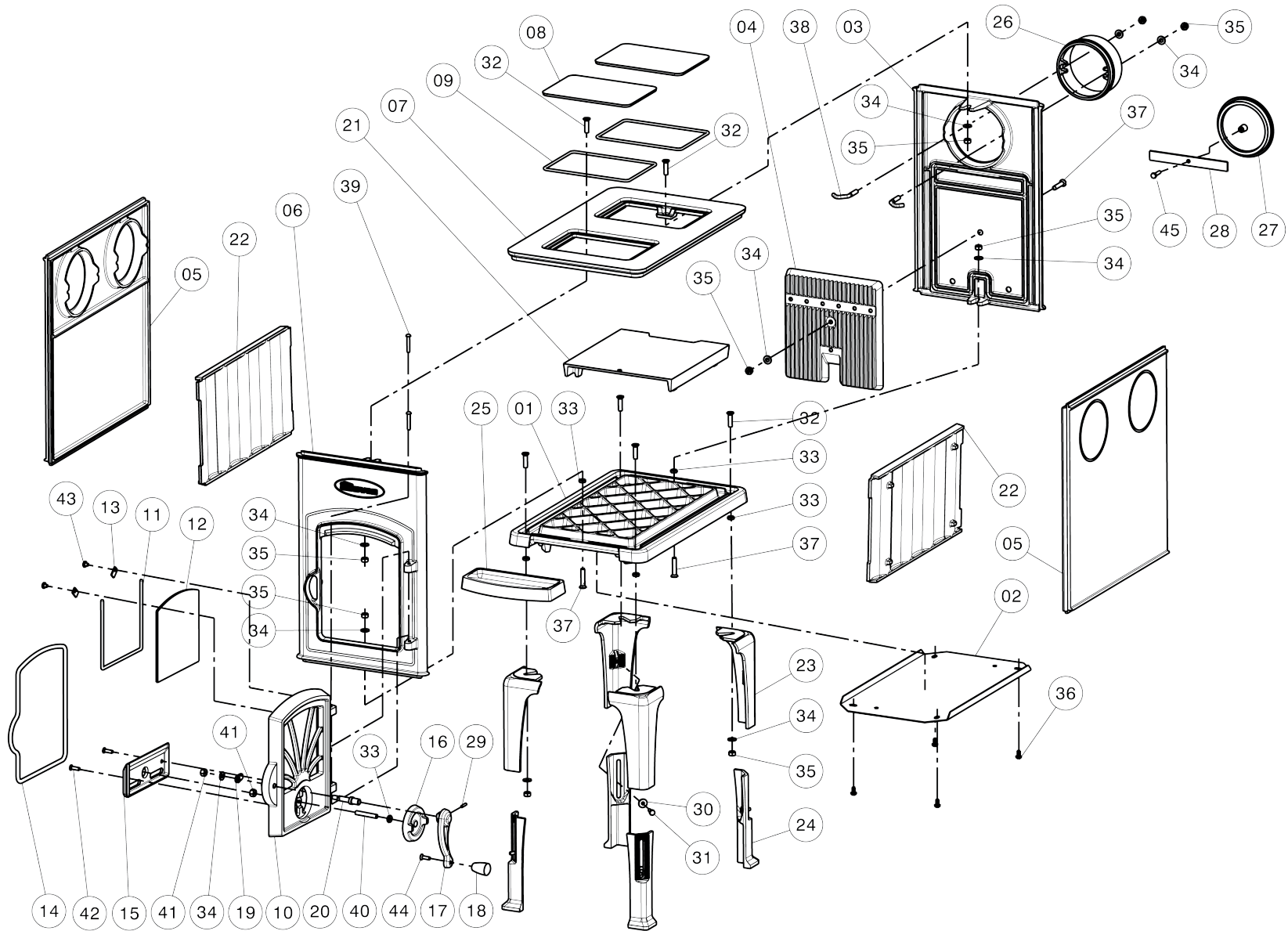




09.90423.000

| 20/11/13

40CBS



01.90423.000 40CBS

Postnr	ART	OMS NL	OMS FR	OMS GB	OMS DE
1	03.09340.105	BODEMPLAAT	BASE	BOTTOM PLATE	BODEN PLATTE
2	03.28029.000	HITTESCHILD BODEM	PLAQUE DE PROTECTION EMBASE	HEAT SHIELD BOTTOM	HITZE SCHILD BODEN
3	03.02027.102	ACHTERWAND	PLAQUE ARRIERE	BACK PLATE	RUCKWAND
4	03.37634.000	LUCHTKOKER	CONDUITE PASSAGE D'AIR	AIR TUNNEL	LUFT KANAL
5	03.79124.000	ZIJKANT	PLAQUE LATERALE	SIDE	SEITE WAND
6	03.24399.005	FRONT	FACADE	FRONT	FRONT
7	03.69168.002	TOPPLAAT	PLAQUE SUPERIEURE	TOP PLATE	TOP PLATTE
8	03.15314.102	DEKSEL RECHTHOEKIG	COUVERCLE X	COVER RECTANGLE	DECKEL RECHTECKIG
9	04.26405.000	GLASVEZELKOORD Ø5MM	JOINT FIBRE CERAMIQUE Ø5MM	GLASS FIBER ROPE Ø5MM	GLASFASER SCHNUR Ø5MM
10	03.15713.005	VULDEUR	PORTE A CHARGER	LOADING DOOR	FÜLLTÜR
11	04.26419.000	GLASVEZELKOORD Ø6MM ZELFKLEVEND	JOINT FIBRE CERAMIQUE Ø6MM ADHÉSIF	GLASS FIBER ROPE Ø6MM SELF ADHESIVE	GLASFASER SCHNUR Ø6MM SELBSTKLEBEND
12	03.26056.000	GLAS	VITRE	GLASS	GLASSSCHEIBE 40CB
13	03.26112.000	GLASBEVESTIGING	FIXATION DE VITRE	GLASS RETAINER	GLAS BEHÄLTER
14	04.26408.000	GLASVEZELKOORD Ø8MM	JOINT FIBRE CERAMIQUE Ø8MM	GLASS FIBER ROPE Ø8MM	GLASFASER SCHNUR Ø8MM
15	03.37328.000	LUCHTGELEIDER	CONDUCTEUR D'AIR	AIR DEFLECTOR	LUFT LEITER
16	03.37921.005	LUCHTSCHUIF ASLADE	REGLETTE D'AIR BAC A CENDRES	DRAFT CONTROL ASH BOX	LUFT SCHIEBER ASCHENKASTEN
17	03.27043.105	GRENDEL	LOQUET	LATCH	RIEGEL
18	03.33029.000	KNOP DEUR	BOUTON PORTE	KNOB DOOR	KNOPF 443A TUER 300/A/G/GX/1824GM
19	03.64220.000	SLUITSTUK DEUR	PIECE DE FERMETURE PORTE	LATCH DOOR	VERSCHLUSS STÜCK TÜR
20	03.64280.100	SLUITSTUK	PIECE DE FERMETURE	LATCH	VERSCHLUSS STÜCK
21	03.76123.100	TOPPLAAT BINNEN	PLAQUE SUPERIEURE INTERIEURE	TOP PLATE INNER	615 INNENPLATTE OBEN
22	03.08318.002	ZIJKANT BINNEN	LATERALE INTERIEURE	SIDE INNER	612 SEITENPLATTE INNEN
23	03.52208.020	POOT BOVEN	PIED HAUT	LEG UPPER	FUSS OBEN
24	03.52209.020	POOT ONDER	PIED DESSOUS	LEG UNDER	FUSS UNTER
25	03.05605.020	ASVANG	BAVETTE	ASH LIP	ASCHE FANGE
26	03.00326.020	AANSLUITKRAAG Ø125 UITWENDIG	BUSELOT Ø125 EXTÉRIEUR	FLUE COLLAR Ø125 OUTSIDE	ANSCHLUSS STÜTZE Ø125 AUßERLICH
27	03.15316.020	DEKSEL ROND	COUVERCLE RONDE	COVER ROUND	DECKEL RUND
28	03.07412.000	BEVESTIGINGSPLAAT	PLAQUETTE DE FIXATION	FIXING PLATE	BEFESTIGUNGS PLATTE
29	03.17822.000	SPIRAALSPANSTIFT 4X20	GOUPILLES ELASTIQUES SPIRALEES 4X20	COILED SPRING PIN 4X20	SPIRAL SPANNSTIFTE 4X20
30	03.18701.000	SLUITRING 6X18	RONDELLE 6X18	WASHER 6X18	UNTERLEGSCHNEIBE DIN 9021A ?6
31	03.19304.000	ZESKANT TAPBOUT M6X16	HEXAGONALE VIS A TETE HEXAGONALE M6X16	HEXAGON HEXAGON HEAD SCREW M6X16	SECHKANT SECHKANTSCHRAUBE M6X16
32	03.19733.000	SCHROEF M8X30	VIS M8X30	SCREW M8X30	SCHRAUBE DIN 963 M8x30
33	03.17102.000	ZESKANTMOER DIN439 M8	ECROU DIN439 M8	NUT DIN439 M8	MUTTER DIN439 M8
34	03.16502.000	SLUITRING 8X17	RONDELLE 8X17	WASHER 8X17	UNTERLEGSCHNEIBE DIN 125 ?8x17
35	03.19401.000	ZESKANT MOER M8	HEXAGONALE ECROUS HEXAGONAUX M8	HEXAGON NUT M8	MUTTER DIN 934 M8
36	03.18002.000	SNIJSCHROEF M6X12	VIS AUTOTARAUEUSES M6X12	CUTTING SCREW M6X12	GEWINDESCHNEIDENDESCHRAUBE M6X12
37	03.19735.000	SCHROEF M8X40	VIS M8X40	SCREW M8X40	SCHRAUBE M8X40
38	03.07107.100	BEVESTIGINGSBEUGEL KRAAG	RACCORDEMENT COL	FIXING BAR COLLAR	BEFESTIGUNGSCLIP
39	03.17516.000	SCHARNIERPEN Ø6 X 35	PIVOT Ø6 X 35	HINGE PIN Ø6 X 35	RIVET 6x35
40	03.21721.000	STELSCHROEF M8X50	VIS SANS TETE M8X50	SET SCREW M8X50	GEWINDESTIFTE M8X50
41	03.20010.000	ZESKANT MOER M8	HEXAGONALE ECROUS HEXAGONAUX M8	HEXAGON NUT M8	SICHERUNGSMUTTER DIN 980 M8
42	03.20803.000	SCHROEF M6X20	VIS M6X20	SCREW M6X20	SCHRAUBE M6X20
43	03.20310.000	SCHROEF M6X10	VIS M6X10	SCREW M6X10	SCHRAUBE M6X10
44	03.18602.041	SCHROEF M6X20 ZWART	VIS M6X20 NOIR	SCREW M6X20 BLACK	SCHRAUBE M6X20 SCHWARZ
45	03.19306.000	ZESKANT TAPBOUT M6X25	HEXAGONALE VIS A TETE HEXAGONALE M6X25	HEXAGON HEXAGON HEAD SCREW M6X25	SECHKANT SECHKANTSCHRAUBE M6X25