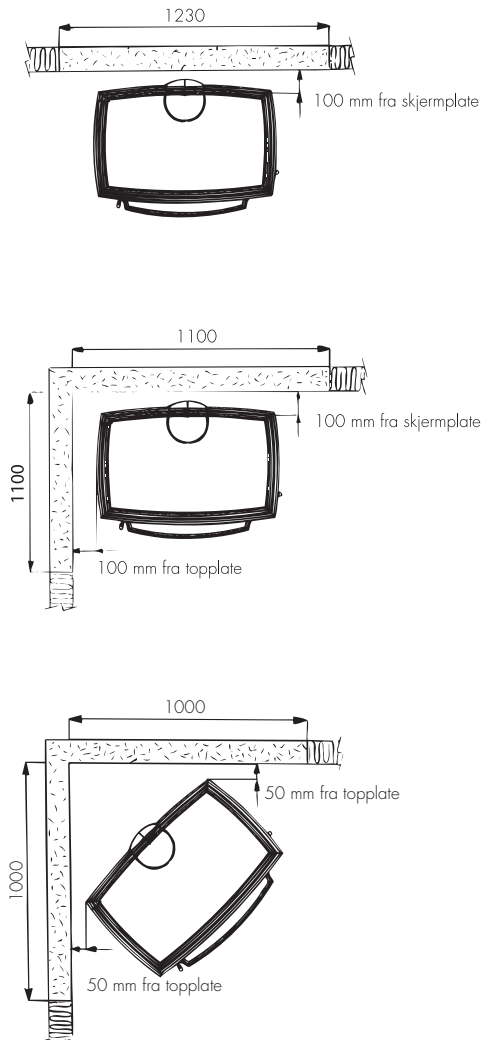
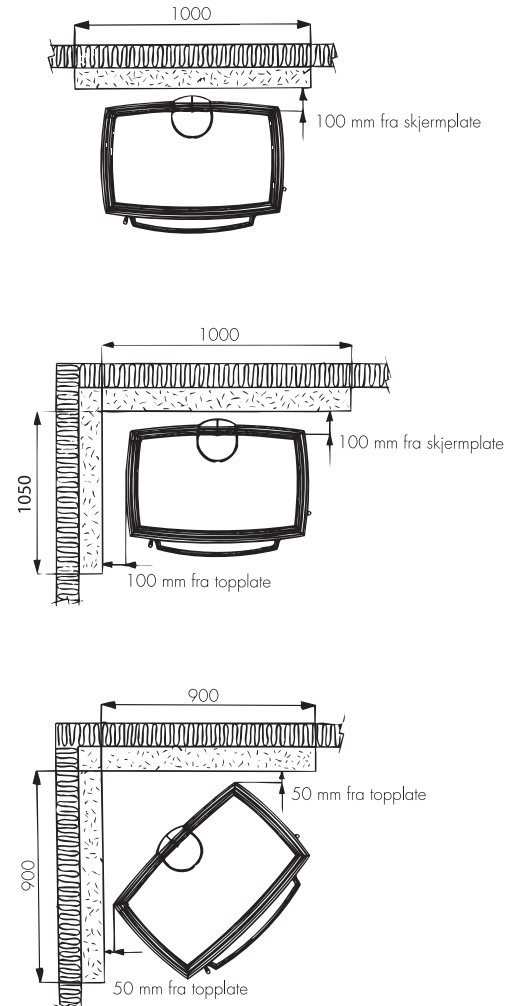


EKSEMPLER PÅ MINIMUM AVSTAND TIL INNFELDT OG UTENPÅLIGGENDE BRANNMUR

Innfelt brannmur. Brannmurens høyde over ildstedet skal være min. 300 mm



Utenpåliggende brannmur. Brannmurens høyde over ildstedet skal være min. 200 mm



NB!

Tilknytning til element og stålskorsteiner må utføres etter skorsteinleverandørens monteringsanvisning(er). Er det usikkerhet om hvilke type skorstein peisovnen skal tilknyttes, er element-skorsteiner merket på innsiden av feierluken med produsent og type. Stålskorsteiner er merket på alle delkomponenter med produsent og type.

Røykrøret må skjermes med rør-skjold når avstanden fra ytterkant røykrør til vegg av brennbart materiale er mindre enn 300 mm.

