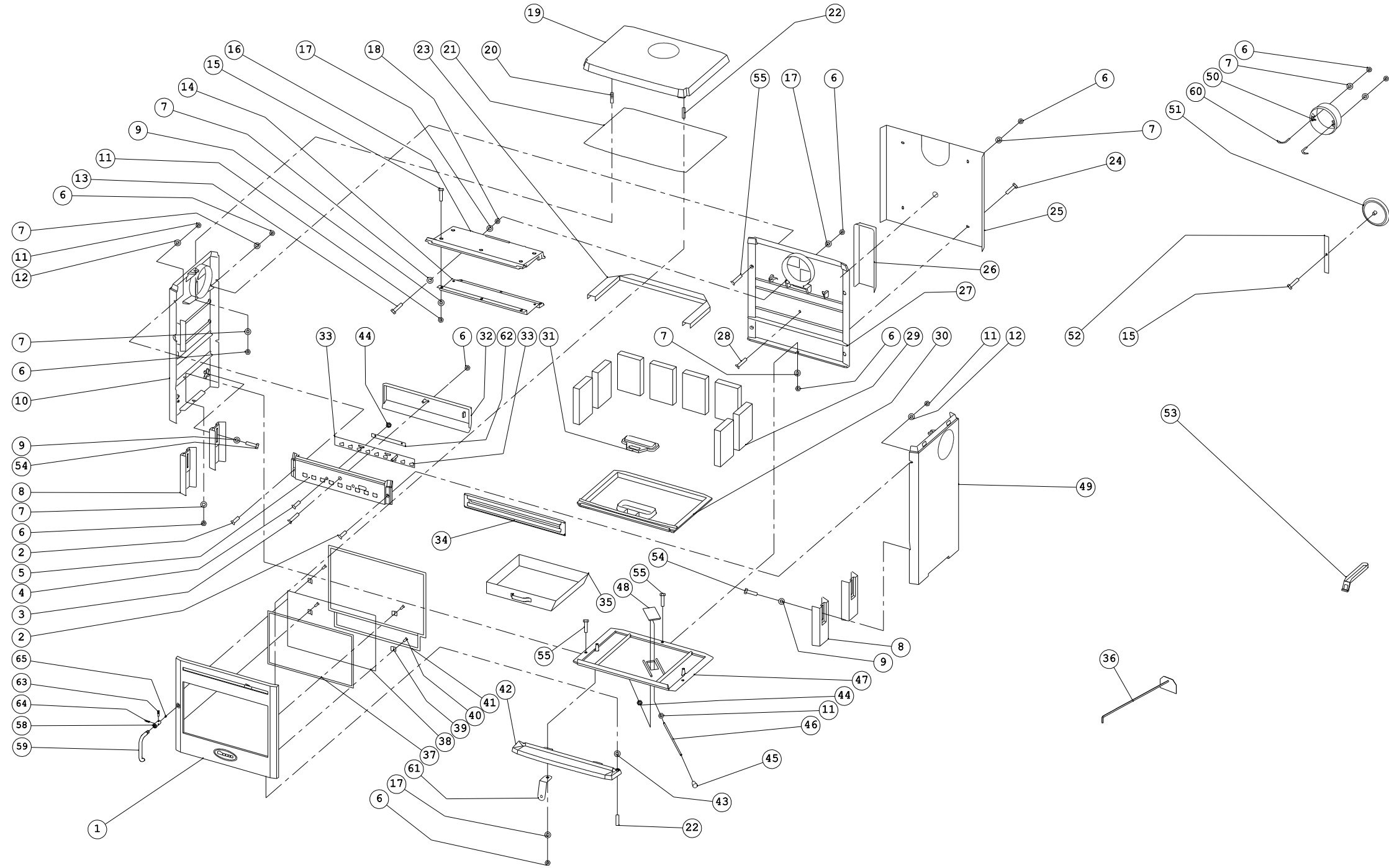




09.94205.000

15/12/09

360CB



1	99.99999.990	PRULLENBAK VERVALLEN ARTIKELNRS.	PRULLENBAK VERVALLEN ARTIKELNRS.	PRULLENBAK VERVALLEN ARTIKELNRS.	PRULLENBAK VERVALLEN ARTIKELNRS.
2	70.18604.041	10 st D7991 M6X25 VERZ.SCHR.BIZK GEZW VOL DR.	10 p VIS DIN 7991 M6x25 NOIR	10 pc SCREW DIN 7991 M6x25 BLACK	10 st SCHRAUBE DIN 7991 M6x25 SCHWARZ
3	70.19735.000	10 ST D963 M8X40 PLATV.SCHR.ZGS	10 p VIS M8X40	10 pc SCREW M8X40	10 st SCHRAUBE DIN 963 M8x20
4	70.20803.000	10 st D966 M6X20 BOLVERZ KK SCHROEF	10 p DIN 966 M6X20 VIS A METAUX	10 pc DIN 966 M6X20 SREW	10 st DIN 966 M6X20 SCHRAUBEN
5	03.24388.100	FRONT 360CB	FACADE 360CB	FRONT 360CB	FRONT 360CB
6	70.19401.000	10 ST D934 M8 ZESKANTMOER 19401.0	10 P ECROU DIN 934 M8 19401.0	10 PC NUT DIN 934 M8 19401.0	10 ST MUTTER DIN 934 M8 19401.0
7	70.16502.000	10 ST D125 Ø8XØ17 SLUITRING - 16502.0	10 PC RONDELLE Ø8XØ17 - 16502.0	10 PC WASHER D125 Ø8XØ17 - 16502.0	10 ST D125 Ø8XØ17 UNTERLEGSCHIEBE - 16502.0
8	70.52211.020	52211.0 POOT 350CB	52211.0 JEU PIEDS 350CB	52211.0 LEG 350CB	52211.0 FUSS 350CB
9	70.16501.000	10 ST D125 Ø6XØ12 SLUITRING	10 P RONDELLE D125 Ø6XØ12	10 PC WASHER D125 Ø6XØ12	10 ST D125 Ø6XØ12 UNTERLEGSCHIEBE
10	03.79545.105	ZIJWAND LINKS 350CB	PLAQUE LATERALE GAUCHE 350CB	SIDE LEFT 350CB	SEITENWAND LINKS 350CB
11	70.19410.000	10 st D934 M6 ZESKANTMOEREN	10 p ECROU DIN 934 M6	10 pc NUT DIN 934 M6	10 st MUTTER DIN 934 M6
12	70.18701.000	10 st D9021A Ø6XØ18 SLUITRING	10 P RONDELLE DIN 9021A Ø6	10 PC WASHER DIN 9021A Ø6XØ18	10 st UNTERLEGSCHIEBE DIN 9021A Ø6XØ18
13	70.19320.000	10 st ZESKANT TAPBOUT M8X60	10 p BOULON DIN 933 M8x60	10 pc BOLT DIN 933 M8x60	10 st BOLZEN DIN 933 M8x60
14	03.37220.100	LUCHTDOORLAAT 360CB	CONDUIT D'AIR 360CB	AIR TUNNEL 360CB	LUFTDURCHLASSPLATTE 360CB
15	70.19306.000	10 ST M6X25 ZESKANTTAPBOUT	10 p BOULON DIN 933 M6x25	10 pc BOLT DIN 933 M6x25	10 st BOLZEN DIN 933 M6x25
16	70.76137.000	S76137.0 VLAMPLAAT 360CB SAM.	S76137.0 DEFLECTEUR 360CB	S76137.0 BAFFLE PLATE 360CB	S76137.0 UMLENKPLATTE 360CB ZSTG
17	70.18710.000	10 st SLUITRING 8X25	10 p Ø8xØ25 RONDELLE	10 pc WASHER 8X25	10 st VERSCHUSS 8X25
18	70.17102.000	10 st D439 M8 LAGE ZESKANTMOER - 17102.0	10 p ECROU DIN 439 M8 - 17102.0	10 pc NUT DIN 439 M8 - 17102.0	10 st MUTTER DIN439 M8 - 17102.0
19	03.69154.205	TOPPLAAT 360CB	PLAQUE SUPERIEURE 360CB	TOP PLATE 360CB	TOP PLATTE 360CB
20	70.19508.000	10 st TAPEIND M8X25	10 p GOUJON DIN 939 M8X25	10 pc STUD DIN 939 M8X25	10 st STIFTSCHRAUBE DIN 939 M8X25
21	70.79869.000	SERVICE KIT 6.5M GLASVEZELKOORD 8MM - SK	SERVICE KIT 6.5M JOINT FIBRE CERAMIQUE 8MM - SK	SERVICE KIT 6.5M GLASS FIBER ROPE 8 MM - SK	SERVICE KIT 6.5M GLASFASER SCHNUR 8MM - SK
22	70.58610.000	10 st SCHARNIERPEN Ø6X45	10 pc PIVOT AVEC TETE Ø6X45	10 pc CLEVIS PIN Ø6X45	10 st GEWINDESTIFT OHNE KOPF
23	70.28864.000	28864.0 STEENHOUDER 360CB	28864.0 GARDE BUCHES 360CB	28864.0 support ston 360cb	28864.0 BEHÄLTER STEIN 360CB
24	70.19303.000	10 st D933 M6X12 GEZWART ZESKANTTAPBOUT	10 p BOULON DIN 933 M6x12	10 pc BOLT DIN 933 M6x12	10 st BOLZEN DIN 933 M6x12
25	03.28062.000	HITTERUGSCHILD 360CB	ECRAN THERMIQUE DOS	HEATSHIELD BACK 360CB	HITZE SCHILD RÜCK 360CB
26	03.37603.000	LUCHTKOKER SEC.LUCHT 700	BOITE D'AIR SECOND. 700	AIRDUCT SEC.AIR	LUFT KANAL 700
27	03.02431.005	ACHTERWAND 360CB	ACHTERWAND 360CB	ACHTERWAND 360CB	ACHTERWAND 360CB
28	03.19736.000	D963 M8X50 PLATV.SCHR.ZGS *	VIS DIN 963 M8x50	SCREW DIN 963 M8x50	SCHRAUBE DIN 963 M8x50
29	70.77384.000	VERMICULIET STEEN 250/350/360/500	PLAQUE VERMICULITE 250/350/360/500	VERMICULITE STONE 250/350/360/500	STEIN VERMICULITE 250/350/360/500
30	70.66512.000	STOOKROOSTER 360CB	grill 360cb	grate 360cb	feuer rost 360cb
31	70.05402.020	05402.0 ASLUIK 350 CB	05402.0 VOLET CENDRIER 350 CB	05402.0 DE-ASHING COVER 350 CB	05402.0 ASCHE LUKE 350 CB
32	03.37336.100	LUCHTGELEIDER 360CB	CONDUIT D'AIR 360CB	AIR DEFLECTOR 360CB	LUFTLEITUNG 360CB
33	02.37966.000	LUCHTSCHUIF BOVEN 360CB	REGLETTE D'AIR DESSUS 360CB	DRAFT CONTROL UPPER 360CB	LUFTSCHIEBER OBEN 360CB
34	70.77041.020	77041.0 VUURKORF 360CB	77041.0 corbeille 360 cb	77041.0 log retainer 360cb	77041.0 stehrost 360cb
35	70.05201.000	05201.0 ASLAE FOCUS, 900G	05201.0 bac a cendres focus 900g	05201.0 ach box focus 900g	05201.0 achenkasten focus 900g
36	70.59209.000	TREKSCHEPJE 600	RACLOIR 600	SCRAPER 600	SCHÜREISEN 600
37	70.79920.000	Z420 : SERVICEKIT KOORD 5 MM	S420 : SERVICE-KIT JOINT 5MM	B420 : SERVICE-KIT ROPE 5MM	S420 : SERVICE-KIT SCHNUR 5MM
38	70.26070.000	26070.0 GLAS 360CB 454X273X4	26070.0 VITRE CERAMIQUE 360CB	26070.0 CERAMIC GLASS 360CB	26070.0 GLAS 360CB
39	70.26101.041	4ST SET GLASBEV; 20X20MM	4PC SET FIXATION VITRE 20X20	4PC SET GLASS RETAINER 20X20	4ST SET GLAS BEHÄLTER 20X20
40	70.19801.041	10 st M5X10 PLATV.SCHR.KK ZWART 4.6	10 p VIS DIN 965 M5x10 NOIR	10 pc SCREW DIN 965 M5x10 BLACK	10 st SCHRAUBE DIN 965 M5x10 SCHWARZ
41	70.79922.000	Z422 : GLASVEZELKOORD 10 MM KOORD-10	S422 : JOINT FIBRE CERAMIQUE 10 MM KOORD-10	B422 : GLASS FIBER ROPE 10 MM KOORD-10	S422 : GLASFASER SCHNUR 10 MM KOORD-10
42	03.05614.106	ASVANG 360CB DE	ASVANG 360CB DE	ASVANG 360CB DE	ASVANG 360CB DE
43	70.17901.000	10 st D7349 Ø6,4XØ17X3 SLUITRING DIK	10 p ROND. D7349 Ø6,4xØ17x3	10 pc WASHER D7349 Ø6,4xØ17x3	10 st UNTERL.SCH.D7349 Ø6,4xØ17x3
44	70.20001.000	10 st ZELFB.MOER CLEVELOCK	10 p M6 ECROU CLEVELOCK	10 pc LOCKING NUT DIN 980 M6	10 st SICHERUNGSMUTTER DIN 980 M6
45	03.33023.100	KNOP LUCHTSCHUIF 350CB *Z	KNOP LUCHTSCHUIF 350CB *Z	KNOP LUCHTSCHUIF 350CB *Z	KNOP LUCHTSCHUIF 350CB *Z
46	03.65410.000	IREGELSTANG LUCHTSCHUIF 350CB	!REGELSTANG LUCHTSCHUIF 350CB	REGULATING ROD AIR SLIDE 350	IREGELSTANG LUCHTSCHUIF 350CB

47	03.09365.105	BODEMPLAAT 360CB	PLAQUE DE SOL 360CB	BOTTOM PLATE 360CB	BODENPLATTE 360CB
48	03.37938.005	LUCHTSCHUIF ONDER 350CB	REGLETTE D'AIR DESSOUS 350CB	DRAFT CONTROL UNDER 350CB	LUFTREGLER UNTEN 350CB
49	03.79546.105	ZIJWAND RECHTS 350CB	PLAQUE LATERALE DROITE 350CB	SIDE RIGHT 350CB	SEITENWAND RECHTS 350CB
50	70.00326.020	00326.0 AANSLUITKRAAG Ø125 UITW. 40CB	00326.0 BUSELOT Ø125 EXTÉRIEUR	00326.0 FLUE COLLAR Ø125 OUTSIDE	00326.0 ANSCHLUSS STÜTZE Ø125 AUßERLICH
51	70.15316.020	15316.0 DEKSEL 40CB	15316.0 COUVERCLE ROND 40CB	15316.0 COVER 40CB (ROUND)	15316.0 DECKEL RUND 40 CB
52	70.07412.000	07412.0 BEVESTINGSPLAAT	07412.0 PLAQUETTE DE FIXATION	07412.0 FIXING PLATE	07412.0 BEFESTIGUNGS PLATTE
53	70.27226.020	SLT5-/01 KOUDE HAND ASBAK	SLT5-/01 MAIN FROIDE BAC A CENDRES3	SLT5-/01 COLD HAND ASHPAN	SLT5-/01 KALTE HAND ASCHENKASTE
54	70.19304.000	10 st D933 M6X16 ZESKANTTAPBOUW	10 p BOULON DIN 933 M6x16	10 pc BOLT DIN 933 M6x16	10 st BOLZEN DIN 933 M6x16
55	03.19313.000	D933 M8X25 ZESKANTTAPBOUW *	BOULON DIN 933 M8x25	BOLT DIN 933 M8x25	BOLZEN DIN 933 M8x25
56	70.64220.000	SLUITLIP DEUR	PLAQUETTE FERMETURE	LOCKING LIP	VERSCHUSS LIPE
57	70.20010.000	10 ST D980 M8 ZELFB.MOER CLEVELOCK 20010.0	10 P ECROU DE VERROUILLAGE DIN 980 M8 20010.0	10 PC LOCKING NUT DIN 980 M8 20010.0	10 ST SICHERUNGSMUTTER DIN 980 M8 20010.0
58	70.64282.041	SET SLUITSTUK+KERFSTIFT 350/360 GEZWART	SET PIECE DE FERMETURE+GOUPILLE 350/360	SET CLOSING PIECE+GROOVED PIN BLACK 350/360	SET VERSCHLUSSSTÜCK+KERBSTIFT 350/360
59	70.34107.000	KOUDE HAND 350/360	MAIN FROIDE 350/360	COLD HAND 350/360	KALTE HAND 350/360
60	70.07107.000	2 st BEVESTEGINGSBEUGEL KRAAG	2 p 07107.1 PIECE DE CONNECTION BUSE	2 pc07107.1 CONNECTING PIECE COLLAR	2 st 07107.1 BEFESTIGUNGSCLIP
61	03.27301.000	HANDGREEPHOUDER 500	FIXATION POIGNEE	HANDLE HOLDER	HANDGREEPHOUDER 500
62	03.25301.000	GELEIDINGSSTRIP 500 LUCHTSCHUIF	PIECE DE GUIDAGE	GUIDE PLATE DRAUGHT CONTROL	FÜHRUNGSBAND 500 LUFTREGLER
63	70.20406.000	10 st SCHARNIERPEN 6X24	10 p D1472 Ø6x24 GOUPILLE	10 pc D1472 Ø6x24 GROOVED PIN	10 st D1472 Ø6x24 KERBSTIFT
64	70.20412.000	10 st SCHARNIERPEN 4X20	10 p D1472 Ø4x20 GOUPILLE	10 pc D1472 Ø4x20 GROOVED PIN	10 st D1472 Ø4x20 KERBSTIFT
65	70.21701.041	10 st D916 M6X6 STELSCHR.BI ZESK	10 p VIS DIN 916 M6X6	10 pc SCREW DIN 916 M6X6	10 st GEWINDESTIFTE DIN 916 M6X6