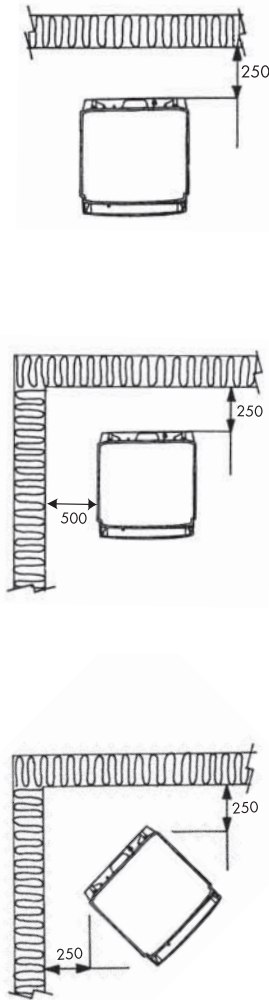
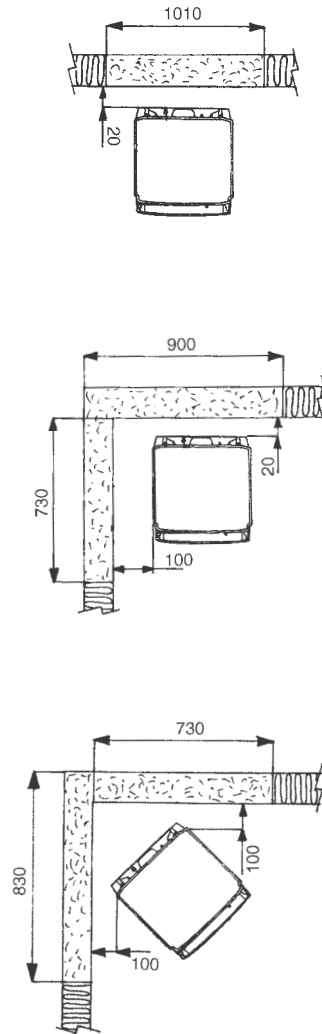


EKSEMPLER PÅ MINIMUM AVSTAND TIL BRANNMUR OG TIL VEGGER AV BRENNBART MATERIALE

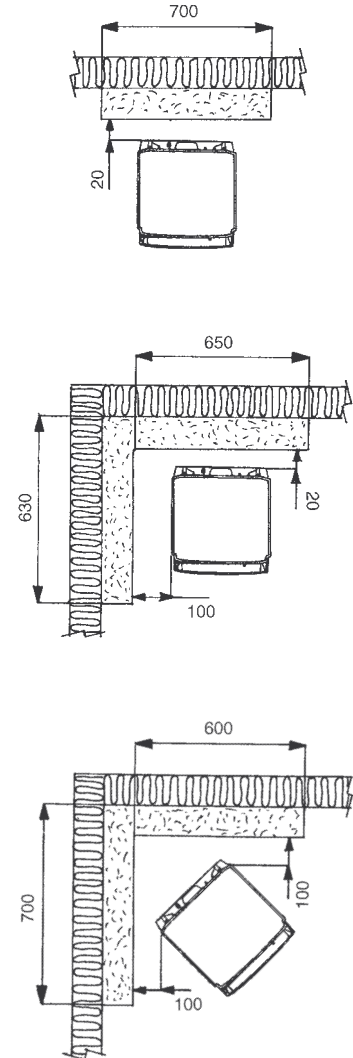
Avstand til vegg av brennbart materiale med marmor-sideplater på ovnen



Innfelt brannmur. Brannmurens høyde over ildstedet skal være min. 300 mm



Utenpåliggende brannmur. Brannmurens høyde over ildstedet skal være min. 200 mm



NB!

Tilknytning til element og stålskorsteiner må utføres etter skorsteinleverandørens monteringsanvisning(er). Er det usikkerhet om hvilke type skorstein peisovnen skal tilknyttes, er elementskorsteiner merket på innsiden av feierluken med produsent og type. Stålskorsteiner er merket på alle delkomponenter med produsent og type.

Røykrøret må skjermes med rør-skjold når avstanden fra ytterkant røykrør til vegg av brennbart materiale er mindre enn 300 mm.

Sidemontering av 35CB3:

Avstand til brannmur/skorstein opprettholdes på 100 mm dersom sideglasset tas ut og blendingsplaten settes inn. Se fig. 5 side 5.

