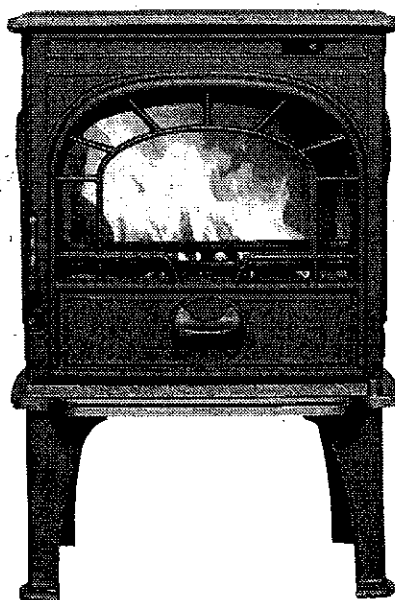




MONTERINGS- OG BRUKSANVISNING

DOVRE 250 CB



INNHold

Presentasjon.....	2	Råd om perfekt fyring	5
Målskisse med tekniske data.....	2	Oppstillingsvilkår	6
Viktig informasjon	3	Opptenning og fyring	7
Klargjøring	3	Garantibetingelser	8
Montering	4	Kontrollskjema	8
Ulike ovnsfunksjoner	5	Produktdokumentasjon	8

PRESENTASJON

VELKOMMEN TIL DOVRE-FAMILIEN!

Den består av mange alternative ildsteder, og omfatter en rekke peisinnsetser og ovner av ulike størrelser. Enten du er nybegynner eller en erfaren bruker av fast brensel, innleder du nå et bekjentskap som vil gi deg glede ved oppvarmingen av ditt hjem.

Riktig montering og bruk er to viktige forhold for at du kan ha full glede av din nye Dovre peisovn. Vi har omhyggelig konstruert og testet dette produktet og fått bekreftet at det tilfredsstiller myndighetenes krav. Det sikrer våre krav til effektiv og økonomisk bruk av brenselet.

Les hele denne anvisningen før du begynner å montere din Dovre peisovn. Forsikre deg om at ildstedet blir montert og brukt ifølge de anvisninger som er beskrevet på de følgende sidene.

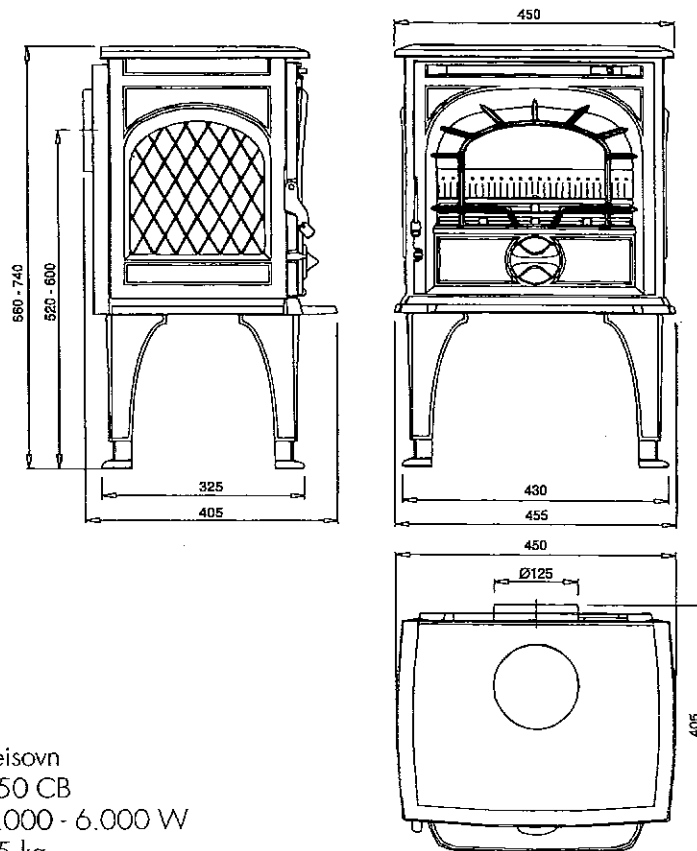
Dovre innestår for brukssikkerheten av sine peiser og ovner. Når du leser gjennom denne anvisningen, vil du finne spesielle advarsler. Dette er for å rette oppmerksomheten mot de viktigste hensyn til sikkerhet som vi har definert i samarbeid med myndighetene.

SIKKERHETSANMERKNING

Hvis ikke ildstedet blir riktig installert, kan det resultere i husbrann. For din egen sikkerhets skyld; følg monteringsanvisningen. Kontakt eventuelt de lokale bygnings- og brannmyndighetene angående restriksjoner og krav til installasjon i ditt distrikt.

VI ØNSKER TILLYKKE MED NYTT ILDSTED!

MÅLSKISSER



TEKNISKE DATA

Type	Peisovn
Produkt navn	250 CB
Varmeeffekt	2.000 - 6.000 W
Vekt	75 kg
Bredde	Se skisse
Høyde	Se skisse
Dybde	Se skisse
Røykuttak dia.	125 mm
Røykuttak	Topp og bak
Regulerbare bein	220-300 mm
Brennkammer	Skamolx

Overflatebehandling	Antrasiitgrå lakk
Trekksystem	Topptrekk- og opptenningsventil
Brensel lengde ved	30 cm
Brensel type	Ved

VIKTIG INFORMASJON

Dovre peisiovn type 250 CB er testet, og vurdert med utstedelse av brannteknisk produktdokumentasjon fra Norges branntekniske laboratorium a.s (NBL). Dette bekrefter at produktet tilfredstiller kravene i norske forskrifter.

Produktdokumentasjon SINTEF 045-099 er gjengitt på siste side i monteringsveiledningen. Produktdokumentasjon betinger at montering og bruk følger akseptert monterings- og brukerveiledning. Monteringsveiledningen skal inngå som en del av dokumentasjonen av bygget.

MONTERING AV DITT NYE DOVRE VEDFYRTE ILDSTED

Les denne informasjonen og monteringsanvisningen nøye før ildstedet installeres. Installasjon av ildsted i eksisterende bygning er unntatt søknadsplikt, men bare om installasjonen blir kontrollert på en skikkelig måte av kvalifisert kontrollør.

Kvalifisert kontrollør kan være:

- Foretak med sentral godkjenning eller som tidligere har hatt lokal godkjenning
- Feiervesen såfremt feiervesenet tilbyr slike tjenester
- Person ansatt i slikt foretak/vesen som utfører kontroll

Det er eier som skal vurdere kvalifikasjonene til kontrolløren. Det er også eier som er ansvarlig for at Plan- og bygningsloven (Pbl) med forskrifter blir overholdt og at monteringsanvisningen blir fulgt. Sørger ikke eieren for at det blir foretatt kvalifisert kontroll, er tiltaket fullt ut søknadspliktig.

For nytt ildsted er det tilstrekkelig å sjekke at monteringsanvisningen er fulgt og at det er et typegodkjent ildsted.

Kontrolløren bør bekrefte skriftlig at det er utført kontroll. Det er ikke krav til skriftlig bekreftelse på utført kontroll. Ved tilsyn vil det være en fordel om en slik kan forevises (kontrollskjema siste side).

Installasjon av ildsted kan endre behovet for feiing. Feiervesenet skal varsles slik at eventuelt endret behov for feiing fanges opp. (Se kontrollskjema siste side)

Er det utarbeidet en bekreftelse på utført kontroll, er det en fordel om kopi av denne sendes feiervesenet.

Installasjon av ildsted som en del av ny bygning er melde- eller søknadspliktig.

Plan- og bygningsmyndighetene har hjemmel i Pbl. 92a til å kreve tiltak fjernet eller endret dersom dets plassering, utførelse mv. kan føre til fare eller urimelig ulempe for omgivelsene eller allmenne interesser.

Hvis ikke ildstedet blir riktig installert, kan det resultere i husbrann. For din egen sikkerhets skyld; følg monteringsanvisningen. Feil montering kan medføre at garantien fra Dovre ikke gjelder. Feiervesenet er et generelt rådgivende organ. Er man i tvil, søk råd hos feiervesenet.

Dette ildstedet er beregnet på fyring med ved. Skal koks eller kull benyttes skal dette legges i en krybbe som selges som tilleggsutstyr. Bruk av uegnet brensel kan skade ildstedet og/eller skape uheldige røykutslipp.

Alle mål i denne anvisningen er angitt i millimeter.

KLARGJØRING

SKORSTEIN

DOVRE 250 CB kan tilknyttes teglskorstein, elementskorstein eller stålskorstein med minimum skorsteinsvernsnitt på 123 cm² som tilsvarer et røykløp på 125 mm Ø.

Tverrsnitt på skorsteinens røykløp kan ikke være mindre enn tverrsnittet på peisovnens røykuttak.

NB! Vedovn i samme etasje bør ha røykuttak minst 200 mm høyere enn peisen (se fig. 1).

Skorsteinen undersøkes for tetthet. Hull etter tidligere ildsteder, ventiler etc. mures igjen. (Hull i element-skorsteiner tettes iflg. produsentens anvisning.) Også feieluker kontrolleres for utettheter fordi lekkasjer betyr redusert trekk. Feiervesenet kan foreta lekkasjekontroll.

NB! Tilkobling til skorstein skal foretas etter skorsteinsprodusentens anvisning.

NB! Røykrørets godstykkelse fra peisovn til skorstein skal være av godkjent type.

GULV

Gulv av brennbart materiale skal beskyttes med plate av ubrennbart materiale eller materiale som tilfredstiller kravene til overflate i samsvar med NS INSTA 412 og ISO 5756 (klinkerfliser, skifer, stålplate, kobberplate, messing e.l. kan benyttes). Gulvbelegg som vegg-til-vegg tepper, nålefilt, kork, vinylbelegg o.l. skal alltid fjernes under gulvplaten (kfr. Ildstedsregler for owner og peiser i Byggforskerien 552.135). Minimum gulvplatemål, se oppstillingsvilkår side 6.

PLASSERING I NISJE

Dersom peisovnen skal plasseres i nisje skal himling og vegger utføres som brannmur.

Avstand fra peisovnens rygg og sideplater til najsens vegger skal være min 100 mm, og fri høyde over peisovnen må være minst like stor som najsens dybde. Fronten skal være åpen helt opp til najsens tak/ himling og tillates ikke lukket med dør e.l.

BRANNMUR

Brannmur skal være min. 100 mm tykk og kan være utført av teglstein, betong, betongstein eller lettbetong (Siporex, Leca e.l.) eventuelt brannpanel godkjent for peisovner (naturstein er ikke godkjent som brannmur).

Brannmurens utstrekning i bredde og høyde skal være så stor at avstand til brennbart materiale er ivarettatt, se oppstillingsvilkår side 6. Brannmuren kan settes inntil vegg av brennbart materiale. Røykrør skal ha en avstand til brennbart materiale på min. 300 mm.

Avstand til treverk fra ildstedets hjørner må være min. 300 mm.

NB! Røykrøret må skjermes med rørskjold når avstanden fra ytterkant røykrør til vegg av brennbart materiale er mindre en 300 mm. Avstand fra peisovn til ubeskyttet tak/ himling skal være min. 500 mm.

Montering av ildsted mot vegger av brennbart materiale, se oppstillingsvilkår side 6.

MONTERING

Produktet skal kontrolleres for transportskader eller andre feil og mangler før installasjon. Følgende skal kontrolleres:

Skader på glass i dør(er).

Trekkventil(er) kan justeres lett.

Døren(e) åpnes og lukkes lett.

Dørpakninger tilslutter mot front (karm).

Generell visuell kontroll av produktet vedr. skader, feil og mangler.

NB! Kontrolleres ikke disse punktene før installasjonen kan garantien bortfalle på punktene som beskrevet over.

1. For å lette arbeidet med monteringen tar man ut innvendige løse deler i peisovnen.
2. Legg peisovnen forsiktig på ryggen og monter bein som vist på fig. 2 (bein er justerbare fra 220-300 mm), og holder for betjeningshåndtak (vinkeljern med to hull). Fig. 3.
3. Løft, ikke tipp, peisovnen til oppreist stilling. Røykuttaket kan være plassert bak eller på toppen. Ildstedets plassering avgjør hvilket røykutak som skal benyttes. Se fig. 4. Røykstuss monteres som vist på fig. 5. Blindlokkene festes med pineskrue, travers (den flate siden skal vende mot blindlokket), skive og mutter. Pass på at mutteren ikke skrues for hardt til. Se fig. 6. Husk ovnskitt.
4. Mål ut for røykrøret på skorsteinen og ta hull for dette. For hulltagning i element- og stålskorstein må produsentens anvisning følges. Diameter på røykrøret er 125 mm Ø.

5. Underlagsplaten legges på plass. Røykrøret påføres ovnskitt og det tilpassede røret skyves innpå. Peisovnen skyves mot skorsteinen. Pass på at avstander til brannmur/brennbare materialer blir som angitt under oppstillingsvilkår side 6.

6. Husk ovnskitt til blindlokk og røykstuss. Under monteringen bør overflødig ovnskitt fjernes med en fuktig klut før det tørker.

7. Monter betjeningshåndtaket som vist på fig. 7. Tappen på betjeningshåndtaket benyttes til åpning/lukking av ileggsdøren, og hullet i håndtaket benyttes for betjening av overtreksregulatoren.

8. Innvendige, løse deler settes tilbake på plass.

9. For å unngå sprekke-dannelser i murverk bør mørtelen som er benyttet i innmuringen tørke ca. 7 dager.

10. Monteringen er ferdig og peisovnen kan tas i bruk.

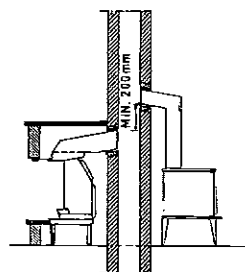


Fig. 1

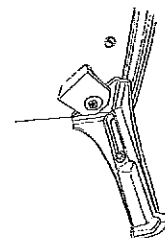


Fig. 2 Montering bein

ULIKE OVNSFUNKSJONER

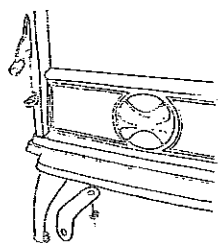


Fig. 3 Holder til dørhåndtak

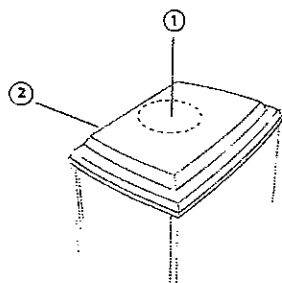


Fig. 4 Røykuttak

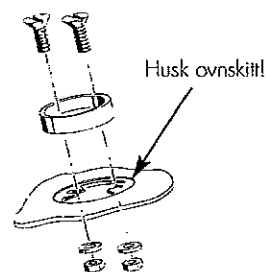


Fig. 5 Montering røykstuss

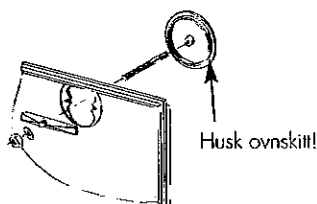


Fig. 6 Montering av blindlokk.

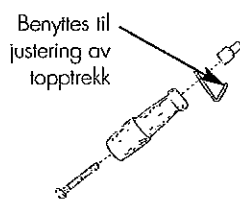


Fig. 7 Montering av betjeningshåndtak.

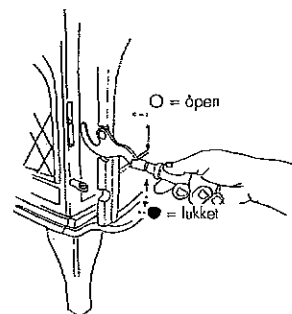


Fig. 8 Betjening av ileggsdøren.

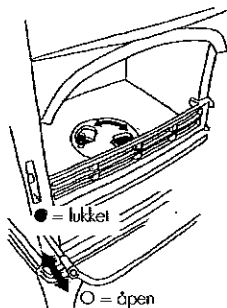


Fig. 9 Askerist

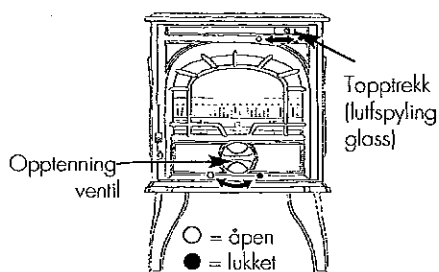


Fig. 10 Betjening trekkregulering

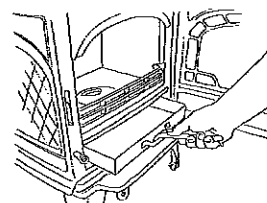


Fig. 11 Askeskuffen

RÅD OM PERFEKT FYRING

DOVRE-ildstedet skal skape hygge der det er plassert. For å få full glede av produktet, kan det være godt å vite litt om hvordan et ildsted fungerer.

1. En peisovn forbruker luft når den fyres. Derfor er det viktig med god lufttilførsel til rommet peisovnen er plassert i.
2. Hvis skorsteinen har dårlig trekk eller er kald når du tenner opp, vil det hjelpe bra å brenne noen sammenkrøllede avissider opp mot hvelvplaten i ildstedet. Du får da varmet opp luften i skorsteinen hurtig med det resultat at oppdriften (trekken) øker raskere.

NB! Ingen ildsteder leveres med trekk! Ildstedets motor er skorsteinen.

3. Bruk tørr ved i ca. 40 cm lengde, eller etter brennkammerets størrelse. Det er meget viktig at veden er tørr. Tørr ved vil si lagret i min. ett år, eller inneha en fuktighet på ca. 20%. Er veden rå, brukes en stor del av varmen til å fordampe fuktigheten (vannet) i veden. Dessuten blir

sot- og tjæreavsetningen stor i både ildsted og skorstein, luftforurensningen øker og skorsteinsbrann kan oppstå. Tørr ved krever mindre lufttilførsel og avgir langt mindre røykgass enn rå ved. Tjæreavsetningen på dørglasset øker ved bruk av fuktig ved. For å få en indikasjon på om veden som benyttes er noenlunde tørr skal det bli en hul lyd når to vedskier bankes mot hverandre.

NB! Bruk av rå ved gir dårlig fyringsøkonomi. Varmeenergien som veden avgir går til å fordampe vannet istedenfor å gi varme til rommet.

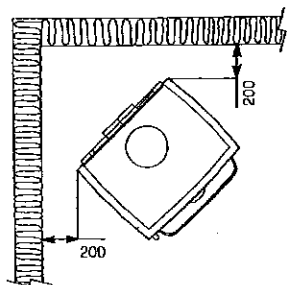
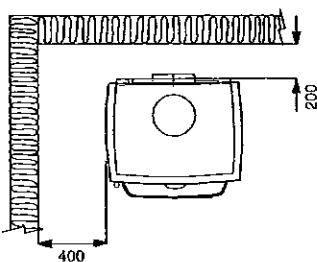
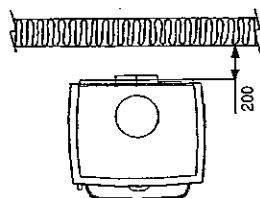
SKORSTEINSTREKK

Skorsteinstrekk til ildstedet bør ligge mellom 1,2 og 2,3 mmVS.

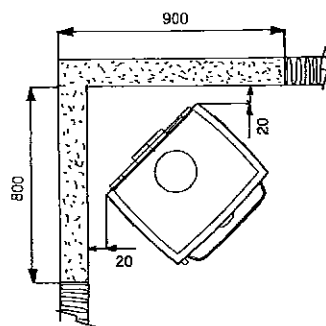
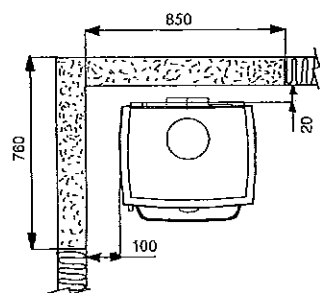
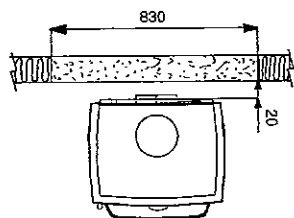
Ildstedet avgir mindre og mindre varme etter som skorsteinstrekken øker utover de 2.3 mmVS. Er skorsteinstrekken høy og ildstedet varmer dårlig bør det ettermonteres en trekkregulator i feierluken eller på røykrøret fra ovnen.

EKSEMPLER PÅ MINIMUM AVSTAND TIL BRANNMUR OG TIL VEGGER AV BRENNBART MATERIALE

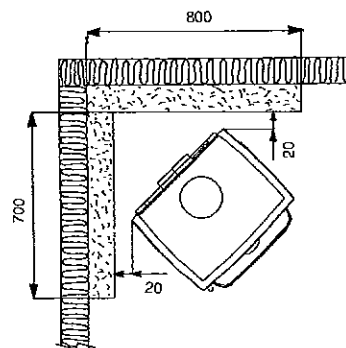
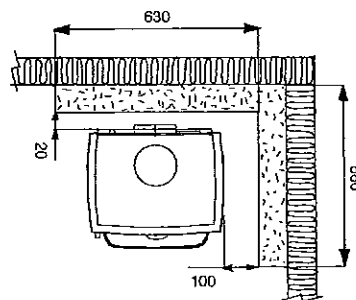
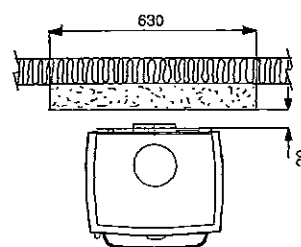
Avstand til vegg av brennbart materiale



Innfelt brannmur. Brannmurens høyde over ildstedet skal være min. 300 mm



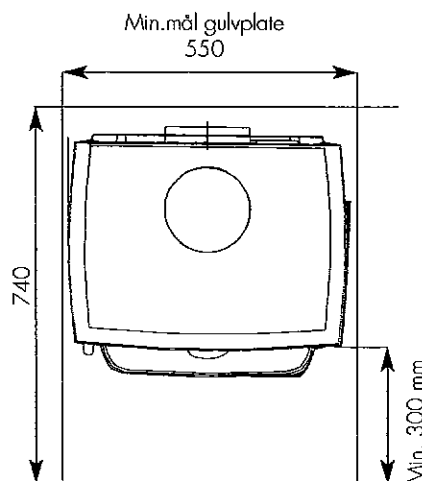
Utenpåliggende brannmur. Brannmurens høyde over ildstedet skal være min. 200 mm



NB!

Tilknytning til element og stålskorsteiner må utføres etter skorsteinleverandørens monteringsanvisning(er). Er det usikkerhet om hvilke type skorstein peisovnen skal tilknyttes, er element-skorsteiner merket på innsiden av feierluken med produsent og type. Stålskorsteiner er merket på alle delkomponenter med produsent og type.

Røykrøret må skjermes med rør-skjold når avstanden fra ytterkant røykrør til vegg av brennbart materiale er mindre enn 300 mm.



OPPTENNING OG FYRING

Bruk papir og småved til opptenning og legg på grovere ved etter hvert som bålet «tar seg opp» og skorsteinen blir varm. Hold døren(e) litt åpne til det brenner godt. Deretter lukkes døren(e) med trekkventilene åpne.

Betjening av trekkregulering se side 5. Bruk trekkventilene til å regulere varmeeffekten. Trekkventilen (opptenningstrekk) under døren tilfører den nødvendige undertrekken ved opptenning, denne ventilen bør stenges etter ca. 10 - 15 min. (avhengig av trekkforhold), eller når det er normal god fyr i ovnen.

Når trekkventilen under døren er stengt reguleres trekkventilen over døren til ønsket innstilling (varmeeffekt). Trekken over døren sørger for luftspyling nedover glassene samtidig som denne luften blander seg med røykgassen og gir lufttilskudd til forbrenningen. Lufttilførselen for etterbrenning (sekundærbrenningen) kommer inn i underkant bak i peisovnen og ut i ryggplaten i brennkammeret. Kontroller at etterbrenning (sekundærbrenningen) starter. Dette sees best ved å kontrollere om det er gule stikkflammer ved øvre del av ryggplaten. Tilførselen av luft til etterforbrenningen kan ikke reguleres.

Trekken i skorsteinen varierer fra sted til sted, derfor er det viktig å bruke litt tid på å bli kjent med din nye peisovn vedrørende trekkregulering.

Har du en peisovn eller en peisinnsett med åpent spjeld eller åpne dører i etasjen under – på samme skorsteinsløp – kan det være vanskelig å få god trekk i den andre peisovnen. Får du trekkproblemer som skyldes naboens peis – spør vedkommende om å holde spjeld/dør lukket når den ikke er i bruk.

NB! Bruk alltid ved med god kvalitet og du får en peisovn med lengre levetid. Ved fyring i peis er det meget viktig at veden er tørr, lagringstid bør være min. 1 år.

SLUKKING AV PEISOVNEN

La peisbålet «dø ut» av seg selv.

VEDLIKEHOLD

Etter en tids fyring (avhengig av fyringsmåten) vil enkelte deler muligens trenge utskifting. Dette gjelder først og fremst dørpakning og ildfast stein (skamol). Dørpakninger må ikke strekkes under monteringen. Din DOVRE forhandler har slike deler.

LAKKEN

Dersom lakken blir misfarget, kan denne enkelt etterbehandles med DOVRE Thermoblack ovnslakk. Lakken leveres på sprayboks eller på boks for påføring med pensel.

GLASSDØR(ER)

Glassene bør tørkes av etter hver gangs bruk. Fjern sot på glasset: Fukt et avispapir eller tørkepapir med vann, dypp det våte papiret i asken og tørk av soten på glasset. Tørk deretter over med en klut eller papir.

FEIING

Peisovnen og røykrør bør pga. sotbelegg på ildrommets og røykrørets indre overflater ha en årlig rengjøring. Dette sotbelegget isolerer og peisovnen får dårligere varmeeffekt (1 til 2 mm sotbelegg utgjør ca. 60 til 80 °C på overflatetemperaturen). Ta ut de ildfaste steinene som står i peisovnens brennkammer og start rengjøringen. Bruk en røykrørsbørste eller lag selv en tull med filler surret til en ståltråd, og fei røykrøret. Soten dyttes innover i røykgangen slik at den faller i skorsteinløpet. For rengjøring av sideveggene kan det benyttes en stålbørste eller en sparkelspade. Sett deretter inn delene i motsatt rekkefølge. Rengjøring bør utføres før fyringssesongen starter.

For å få full glede av din DOVRE peisovn må den være: Montert riktig – Fyrt riktig – Feid og vedlikeholdt

SIKKERHETSREGLER

Da bruk av alle ildsteder medfører en viss fare, bør man være oppmerksom på følgende:

Bruk av ildsted krever riktig frisklufttilgang til rommet der produktet er plassert. Dersom huset er for tett, bør rommet utstyres med ekstra frisklufttilførsel gjennom ventiler. Unngå bruk av avtrekksvifte i et rom med ildsted.

Advarsel! Mangel på frisklufttilgang kan skape undertrykk og vil trekke giftige røykgasser inn i rommet. Dette kan lede til tretthet, kvalme og uvelhet, og er meget farlig.

1. Påse at møbler og annet brennbart materiale er plassert med en avstand på min. 100 cm fra peisåpningen.
2. Vær ekstra forsiktig ved tømning av aske. Selv om asken virker kald, kan den inneholde glør. Asken bør oppbevares 3-4 dager i en brannsikker beholder med lokk (ute), eller tømmes på et forsvarlig sted.
3. Ilden eller asken i ildstedet må aldri slukkes med vann e.l. da dette kan forårsake sprekkdannelse i godset.
4. **NB!** Det er ikke tillatt å bruke noen form for tennvæsker til opptenning i ditt ildsted. Bruk av alle typer tennvæske kan medføre eksplosjon i ildsted og skorstein, og i verste fall medføre husbrann.



Norges branntekniske laboratorium as (NBL)
7465 Trondheim

PRODUKTDOKUMENTASJON: SINTEF 045-099

FOR LUFTFORURENSNING OG BRANNEKTEKNISSIKKERHET

Med henvisning til Plan- og bygningssloven revidert 1997-06-13 med Teknisk forskrift og tilhørende Veiledning av 1997-01-22 belaster Norges branntekniske laboratorium, med grunnlag i prøvsrapporter og vurderinger, at angitt produkt innstemmer norske myndigheters krav til begrenset luftforurensning og brannteknisk sikkerhet.

- Søker og produktansvarlig:** Dovre a.s. Postboks 2, 1483 Skyta.
- Produsent:** Dovre N.V., 2381 Weelde, Belgia.
- Produktnavn:** Dovre 250 CB og 25 CB.
- Produkttype:** Rentbrennende, fritstående og lukkede ildsteder.
- Beskrivelse:** Strålesovner av støpsjert, 250 CB/25 CB enkel dør med glassfelt med/uten sprusser, fire ben uten/med lengdejustering. Rotorsdiameter 125 mm, med røkmak bak eller topp. Brennkomer delvis isolert med Skamolox. Bejningshåndtak er avtagbart.
- Bruksområde:** Brensel: Ved av lengde maks. 30 cm. Oppstillingsvilkår mot brennmur: bak ≥ 50 mm, side ≥ 100 mm. Oppstillingsvilkår mot brennbar vegg bak ≥ 200 mm, side ≥ 400 mm.
- Vurderingsgrunnlag:** Rapport: 102040.07 A (miljø) av 2001-05-11 og 102040.07 B (sikkerhet) av 2001-07-06 begge fra Norges branntekniske laboratorium as (NBL). Tegningsunderlag: 09.02077.000 av 2001-05-31 og 09.13315.000 av 2001-05-09 (25CB), 09.02078.000 av 2001-05-31 og 09.11020.000 av 2001-07-04 (250CB), Dovre nv, Belgia.
- Prøvsresultater:** Tilfredsstiller kravene til varmekapasitet i henhold til NS 3059 klasse I. Tilfredsstiller norske krav til brannsikkerhet når monterings- og bruksanvisning med NBL's stempel blir fulgt. (Anvisningen med kopi av dette dokumentet skal følge ildstedet og være tilgjengelig for monter, bruker og kontrollerende myndighet / feier)
- Melding:** Produktet skal merkes med komplett registreringsnummer, info om produksjonsstidspunkt eventuelt også med produktnavn og produktansvarlig. Merkingen skal være lett synlig.
- Tilvirkningskontroll:** Produktdokumentasjonens gyldighet er betinget av at det opprettes uttale om tilvirkningskontroll med NBL eller annet inspeksjonsorgan som NBL aksepterer. Kontrollen skal sikre produktets samsvar med vurderingsgrunnlaget.
- Gyldighetstid:** Inntil videre, men ikke lenger enn til 2006-07-09. Fornyelse utstedes på grunnlag av skriftlig søknad. Oppsigelse ved innhaver skal være skriftlig og med 6 mnd. varsel. NBL kan tilbakekalle en produktdokumentasjon ved misligheter eller misbruk, når skriftlig pålegg om endring ikke blir tatt til følge.

Trondheim, 2001-07-09.

Kjetil Schmidt Pedersen
Kjetil Schmidt Pedersen
direktør

Eyvind Brandt
Eyvind Brandt
forsker

GARANTI

Utover Kjøpslovens vanlige bestemmelser gir DOVRE a.s følgende garanti:
På alle støpegodsdelar gis 10 (ti) års garanti mot material- og/eller produksjonsfeil. Alle slike deler som under vanlig bruk måtte gå i stykker eller få funksjonsfeil, vil bli erstattet uten omkostninger for kjøper.

VARIGHET OG IKRAFTTREDEN

Denne garantien gjelder 10 år fra og med kjøpsdato.

GARANTIEN DEKKER IKKE

- Arbeids- og eventuelt andre omkostninger som måtte påløpe ved utskifting av garantileveranser med mindre dette er avtalt med DOVRE a.s på forhånd.
- Defekter oppstått p.g.a. feil eller ulovlig installasjon eller montering, f.eks. manglende luftgjennomgang eller tilførsel, bruk av uegnet brensel o.l.
- Brenselrister og indre brennplater av Skamolox nedbrytes p.g.a. vanlig slitasje. Slike deler anses å være forbruksvarer. Det samme gjelder glass- og dørpakkinger.

KRAV OM ERSTATNING

Melding om skade og innlevering av deler for erstatning skal skje til forhandler/selger uten grunnnet opphold. Kvittering med kjøpsdato må alltid forevises.
Produsenten kan, om han finner det nødvendig, forlange at deler eller hele produktet leveres forhandleren for viderebefordring til produsenten for kontroll og eventuell reparasjon.

KONTROLLSKJEMA

DET ER MONTERT ET ILDSTED:

av type DOVRE 250 CB.....
på eiendommen til:
Adresse:.....
Postadresse:.....
G.nr.: Br.nr.: Telefon:

FØLGENDE BLE KONTROLLERT UNDER INSTALLASJONEN:

KONTROLLPUNKTER	JA	NEI
Er ildstedet montert etter monteringsanvisning?	<input type="checkbox"/>	<input type="checkbox"/>
Kontrollert avstand til brannmur?	<input type="checkbox"/>	<input type="checkbox"/>
Kontrollert avstand til brennbar materiale?	<input type="checkbox"/>	<input type="checkbox"/>
Kontrollert avstand til tak?	<input type="checkbox"/>	<input type="checkbox"/>
Er det plate under og foran ildstedet?	<input type="checkbox"/>	<input type="checkbox"/>
Tåler gulvet vekten av ildsted?	<input type="checkbox"/>	<input type="checkbox"/>
Er det feiemuligheter?	<input type="checkbox"/>	<input type="checkbox"/>
Er ildstedet sikret tilstrekkelig tilførsel av forbrenningsluft?	<input type="checkbox"/>	<input type="checkbox"/>
Er røykrøret montert i skorsteinen etter skorsteinsprodusentens anvisninger?	<input type="checkbox"/>	<input type="checkbox"/>
Er skorsteinen egnet for tilkobling av det aktuelle ildstedet?	<input type="checkbox"/>	<input type="checkbox"/>
Har skorsteinen passende dimensjon?	<input type="checkbox"/>	<input type="checkbox"/>
Er skorsteinen kontrollert?	<input type="checkbox"/>	<input type="checkbox"/>
Finnes monteringsanvisningen på byggeplass?	<input type="checkbox"/>	<input type="checkbox"/>

INSTALLERT:

.....
Sted Dato Eiers og evt. installatørs signatur

KONTROLL-ERKLÆRING

Installasjonen er kontrollert ved hjelp av:	JA	NEI
Utfyllt sjekkliste	<input type="checkbox"/>	<input type="checkbox"/>
Visuell kontroll	<input type="checkbox"/>	<input type="checkbox"/>
Røykpatron	<input type="checkbox"/>	<input type="checkbox"/>
Videokamera	<input type="checkbox"/>	<input type="checkbox"/>

Annet:

INSTALLASJONEN ER KONTROLLERT OG FUNNET I ORDEN:

.....
Sted Dato Kontrollør

NB! DET ER ET MYNDIGHETSKRAV AT KONTROLLERKLÆRING FINNES, OG AT EIER SKAL MELDE FRA TIL KOMMUNEN (FEIERVESEN) NÅR DET HAR VÆRT INSTALLERT NYTT ILDSTED ELLER FORETATT ANDRE VESENTLIGE ENDRINGER VED FYRINGSANLEGGET. SØRG FOR AT DETTE SKJEMA BLIR UTFYLT, OG TA GODT VARE PÅ DETTE SAMMEN MED MONTERINGS- OG BRUKSANVISNINGEN. DETTE ER ET VERDIPAPIR FOR BOLIGEN.

KOPI AV DENNE SIDEN SENDES TIL FEIERVESENET I DIN KOMMUNE FOR REGISTRERING.