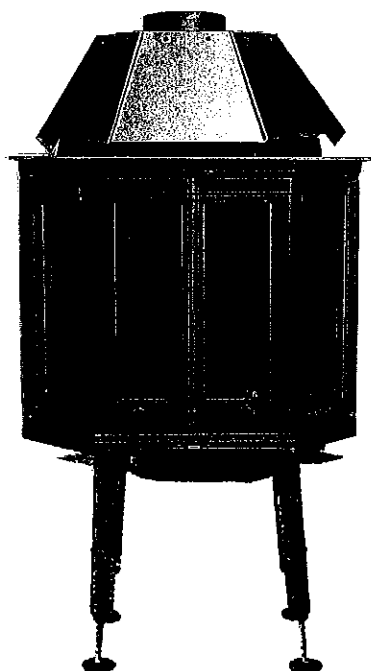




MONTERINGS- OG BRUKSANVISNING

DOVRE 1900 CB S



INNHold

Presentasjon.....	2	Peis og skorstein	7
Målskisse med tekniske data	2	Ulike ovnsfunksjoner	8
Viktig informasjon	3	Friskluft-tilførsel	9
Klargjøring	3	Råd om perfekt fyring	9
Montering	5	Garantibetingelser	12
Oppstillingsvilkår	6	Kontrollskjema	12
Oppstilling av peisinnsets	7		

PRESENTASJON

VELKOMMEN TIL DOVRE-FAMILIEN!

Den består av mange alternative ildsteder, og omfatter en rekke peisinnsatser og ovner av ulike størrelser. Enten du er nybegynner eller en erfaren bruker av fast brensel, innleder du nå et bekjentskap som vil gi deg glede ved oppvarmingen av ditt hjem.

Riktig montering og bruk er to viktige forhold for at du kan ha full glede av din nye Dovre peis. Vi har omhyggelig konstruert og testet dette produktet og fått bekreftet at det tilfredsstiller myndighetenes krav. Det sikrer våre krav til effektiv og økonomisk bruk av brenselet.

Les hele denne anvisningen før du begynner å montere din Dovre peis. Forsikre deg om at ildstedet blir montert og brukt ifølge de anvisninger som er beskrevet på de følgende sidene.

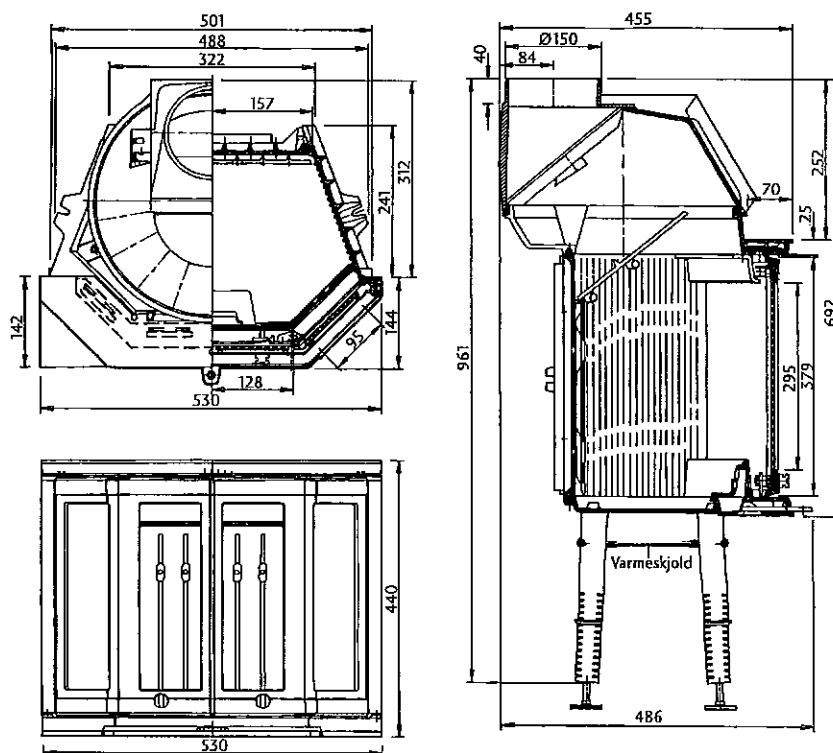
Dovre innestår for brukssikkerheten av sine peiser og ovner. Når du leser gjennom denne anvisningen, vil du finne spesielle advarsler. Dette er for å rette oppmerksomheten mot de viktigste hensyn til sikkerhet som vi har definert i samarbeid med myndighetene.

SIKKERHETSANMERKNING

Hvis ikke ildstedet blir riktig installert, kan det resultere i husbrann. For din egen sikkerhets skyld; følg monteringsanvisningen. Kontakt eventuelt de lokale bygnings- og brannmyndighetene angående restriksjoner og krav til installasjon i ditt distrikt.

VI ØNSKER TILLYKKE MED NYTT ILDSTED!

MÅLSKISSER



TEKNISKE DATA

Type	Peisinnsats	Plassering røykuttak	Dreibart, topp og bak
Produkt navn	1900 CB S	Regulerbare bein	290-350 mm
Varmeeffekt	2.500 - 11.000 W	Brennkammer	Støpejern
Vekt	95 kg	Overflatebehandling	Antrasittgrå lakk
Bredde	Se skisse	Trekksystem	Topptrekk- og opptenningsventil
Høyde	Se skisse	Brensel lengde ved	35 cm
Dybde	Se skisse	Brensel type	Ved
Røykuttak dia.	150 mm		

VIKTIG INFORMASJON

Dovre peisinnatts type 1900 CB S er testet, og vurdert med utstedelse av brannteknisk produktokumentasjon fra Norges branntekniske laboratorium (NBL). Dette bekrefter at produktet tilfredstiller kravene i norske forskrifter.

Produktokumentasjon SINTEF 041-025 er gjengitt på internett: nbl.sintef.no/index.html?documentation&no. Produktokumentasjon betinger at montering og bruk følger akseptert monterings- og brukerveiledning. Monteringsveiledningen skal inngå som en del av dokumentasjonen av bygget.

MONTERING AV DITT NYE DOVRE VEDFYRTE ILDSTED

Les denne informasjonen og monteringsanvisningen nøye før ildstedet installeres. Installasjon av ildsted i eksisterende bygning er unntatt søknadsplikt, men bare om installasjonen blir kontrollert på en skikkelig måte av kvalifisert kontrollør.

Kvalifisert kontrollør kan være:

- Foretak med sentral godkjenning eller som tidligere har hatt lokal godkjenning
- Feiervesen såfremt feiervesenet tilbyr slike tjenester
- Person ansatt i slikt foretak/vesen som utfører kontroll

Det er eier som skal vurdere kvalifikasjonene til kontrolløren. Det er også eier som er ansvarlig for at Plan- og bygningsloven (Pbl) med forskrifter blir overholdt og at monteringsanvisningen blir fulgt. Sørger ikke eieren for at det blir foretatt kvalifisert kontroll, er tiltaket fullt ut søknadspliktig.

For nytt ildsted er det tilstrekkelig å sjekke at monteringsanvisningen er fulgt og at det er et typegodkjent ildsted.

Kontrolløren bør bekrefte skriftlig at det er utført kontroll. Det er ikke krav til skriftlig bekreftelse på utført kontroll. Ved tilsyn vil det være en fordel om en slik kan forevises (kontrollskjema siste side).

Installasjon av ildsted kan endre behovet for feiing. Feiervesenet skal varsles slik at eventuelt endret behov for feiing fanges opp. (Se kontrollskjema siste side.)

Er det utarbeidet en bekreftelse på utført kontroll, er det en fordel om kopi av denne sendes feiervesenet.

Installasjon av ildsted som en del av ny bygning er melde- eller søknadspliktig.

Plan- og bygningsmyndighetene har hjemmel i Pbl. 92a til å kreve tiltak fjernet eller endret dersom dets plassering, utførelse mv. kan føre til fare eller urimelig ulempe for omgivelsene eller allmenne interesser.

Hvis ikke ildstedet blir riktig installert, kan det resultere i husbrann. For din egen sikkerhets skyld; følg monteringsanvisningen. Feil montering kan medføre at garantien fra Dovre ikke gjelder. Feiervesenet er et generelt rådgivende organ. Er man i tvil, søk råd hos feiervesenet.

Dette ildstedet er beregnet på fyring med ved. Bruk av uegnet brensel kan skade ildstedet og/eller skape uheldige røykutslipp.

Alle mål i denne anvisningen er angitt i millimeter.

KLARGJØRING

SKORSTEIN

DOVRE 1900 CB S kan tilknyttes teglskorstein, elementskorstein eller stålskorstein med minimum skorsteinstverrsnitt på 177 cm² som tilsvarer et røykløp på 150 mm Ø.

Tverrsnitt på skorsteinens røykløp kan ikke være mindre enn tverrsnittet på peisens røykuttak.

NB! Annet ildsted i samme etasje bør ha røykuttak minst 200 mm høyere enn peisen (se fig. 7).

Skorsteinen undersøkes for tetthet. Hull etter tidligere ildsteder, ventiler etc. mures igjen. (Hull i element-skorsteiner tettes iflg. produsentens anvisning.) Også feieluker kontrolleres for utettheter fordi lekkasjer betyr redusert trekk. Feiervesenet kan foreta lekkasjekontroll.

NB! Tilkobling til skorstein skal foretas etter skorsteinsprodusentens anvisning.

NB! Røykrørets godstykkelse fra peisinnatts til skorstein skal være minimum 2,3 mm eller av annen godkjent type.

GULV

DOVRE 1900 CB S kan monteres på tregulv når dette dekkes med plate av ubrennbart materiale som tilfredsstillere kravene til overflate i samsvar med NS INSTA 412 og ISO 5756. Stålplate 0,8-0,9 mm kan benyttes. Hele gulvet innenfor peisomramming og brannmur skal dekkes av platen.

Gulvbelegg som vegg-til-vegg tepper, nålefilt, kork, vinylbelegg o.l. skal alltid fjernes i samme område (kfr. ilstedesregler for ovner og peiser i Byggeforskriften 552.135)

Gulvet må avstives dersom det ikke er sterkt nok til å bære vekten av den ferdige peisen. Tregulv er normalt sterke nok når DOVRE 1900 CB S monteres med prefabrikerte omramminger.

Fundament eller avstivning anbefales likevel slik at faren for sprekkdannelser på grunn av setninger i gulvet unngås. Nødvendig avstivning må avklares med bygningskontrollen. Vekten av peis med omramming skal ikke overføres til skorsteinen slik at dens mulighet for bevegelse blir hindret.

NB! Tregulv foran peisen dekkes med en plate av ubrennbart materiale (jern, kopper, messing, skifer, fliser e.l.) i minst 300 mm dybde fra peisens dør når peissokkelen har en høyde på maks 470 mm. Eksempel: Er sokkelen 800 mm høy (470+330) må dybden på frontplaten være minimum 630 mm (300+330). Flukter frontplaten under peisåpningen (overkant sokkel) og den har et utspring på 300 mm fra peisåpningens front, gjelder ikke kravet som er beskrevet ovenfor.

BRANNMUR

Brannmur skal være min. 100 mm tykk og kan være utført av teglstein, betong, betongstein eller lettbetong (Siporex, Leca e.l.) eventuelt brannpanel godkjent for peisinnsatser (naturstein er ikke godkjent som brannmur).

Brannmuren kan stå inntil vegg av brennbart materiale. Brannmurens utstrekning skal i alle tilfeller være lik utvendig mål på innmuringen (omrammingen). I tillegg skal brannmur sikre at avstanden fra peisåpningen til brennbart materiale på sidene være min 300 mm.

NB! Avstand fra røykrør til brennbart materiale over peisen skal være min 300 mm. Mellom peisinnsatsens brannmuren skal avstanden være min. 100 mm eller som angitt under oppstillingsvilkår side 6.

HORISONTALT ELLER VERTIKALT RØYKUTTAK

Peisen leveres med røykstussen umontert. Etter ønske kan denne monteres for horisontalt (10° stigning) eller vertikalt røykuttak (se fig. 2 og 3).

NB! Husk ovnskitt ved monteringen (se fig. 2). (2 stk. skruer M6 x 30, 2 stk. muttere M6, 2 stk skiver MØ 6x12 og 2 stk. skiver MØ 6x25.

RØYKRØRFORLENGELSER

Det frarådes å bruke forlengere som bygger mer enn 400 mm horisontalt da dette kan forårsake røykinnslag hvis trekken ikke er god nok i skorstein.

NB! Falsk luft i sammenføyninger kan påvirke peisinnsatsens funksjon.

DREINING AV RØYKKLOKKA

Røykklokka er dreibar for å sikre grei og nøyaktig innføring i skorsteinen. Klokka bør helst ikke dreies mer enn 60° til høyre eller venstre for midtlinjen. (se fig. 1).

VENTILER

NB! Murverket (omrammingen) for DOVRE 1900 CB S skal utføres med ventiler i henhold til beskrivelse. I sokkelen skal ventilen(e) ha et tverrsnitt på minst 350 cm² og i overdelen (kappen) minst 550 cm².

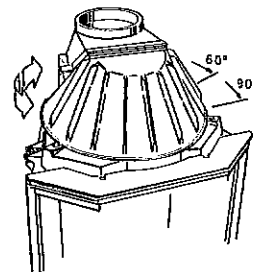


Fig. 1 Dreining av røykklokke

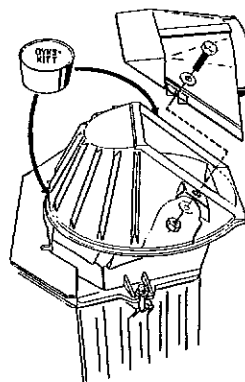


Fig. 2 Horisontalt røykuttak

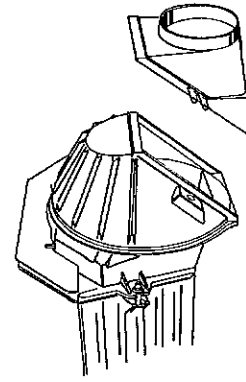


Fig. 3 Vertikalt røykuttak

MONTERING

Produktet skal kontrolleres for transportskader eller andre feil og mangler før installasjon. Følgende skal kontrolleres:

Skader på glass i dør(er).
Trekkventil(er) kan justeres lett.
Døren(e) åpnes og lukkes lett.
Døren(e) tilslutter hverandre tilfredstillende.
Dørpakninger tilslutter mot front (karm).
Generell visuell kontroll av produktet vedr. skader, feil og mangler.

NB! Kontrolleres ikke disse punktene før installasjonen kan garantien bortfalle på punktene som beskrevet overfor.

MONTERING AV BEIN OG EVT. ASKELØSNING

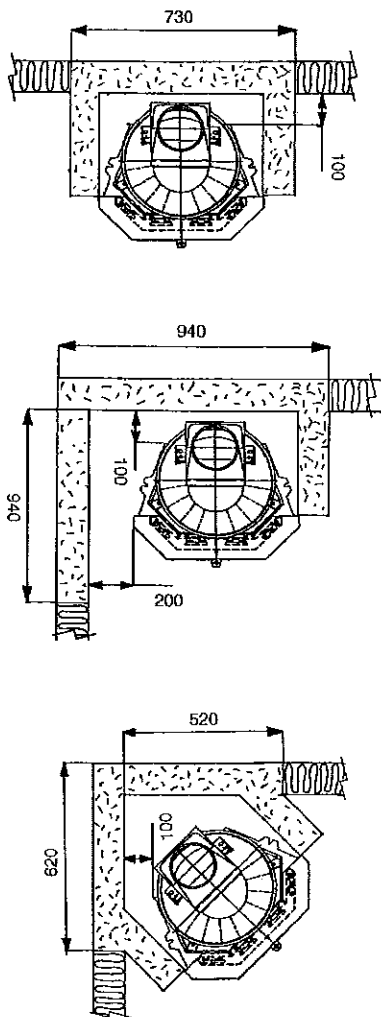
1. Start med å ta ut alle løse deler som ligger inne i peisinnsatsen; røykklokke, røyktut, hvelvplate og tilbehørseske som inneholder 3 stk. bein med tilhørende forlengelser, kaldtåndtak, skruerpose, braketter for låsing av røykklokke og ovnskill.
2. Pinneskruene for feste av bena skrues fast til peisinnsatsens bunnplate.
3. Monter bena og sett på justeringskruene.
4. Sett splintene i hullene på bena og plasser varmeskjoldet i splintene (se målskisse s.2).

Ved hjelp av justeringskruene kan høyden reguleres fra 290 til 350 mm. Ønskes høyere sokkelhøyde kan peisinnsatsen settes på murstein e.l.

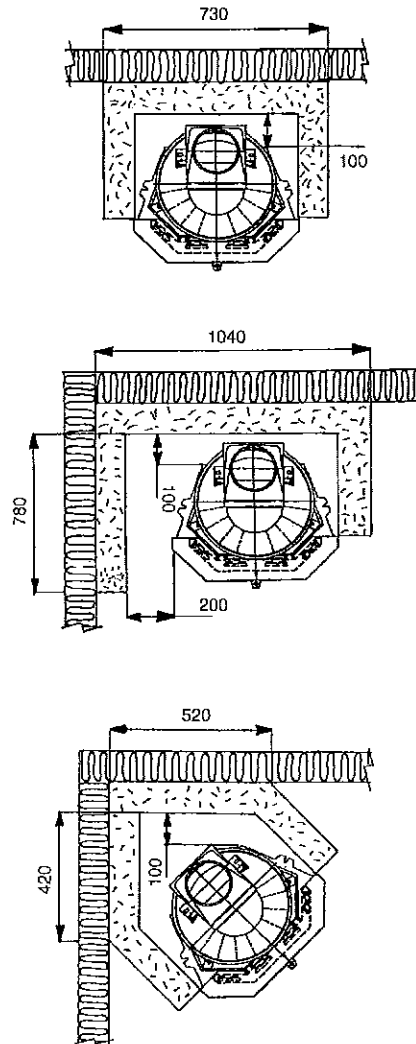
EKSEMPLER PÅ INNMURING OG MINIMUM AVSTAND TIL BRANNMUR

(Målene fra prefabrikerte omramninger kan avvike fra de oppgitte målene).

Min. mål innfelt brannmur



Min. mål utpåkliggende brannmur



VIKTIG!

I sokkelen skal ventil(e) ha et tverrsnitt på minst 350 cm² og i overdelen (peiskappen) minst 550 cm².

I peiskappen skal ventilene plasseres høyest mulig i varmekammeret. Påse at passasje bak ventilristene ikke innsnevres av murbruk.

Benyttes ventiler med mindre tverrsnitt enn anvist, vil effekten av varmesirkulasjonen bli vesentlig redusert og overoppheting kan oppstå. I verste fall kan det bli brantilløp.

NB! Tilknytning til element og stålskorsteiner må utføres etter skorsteinleverandørens monteringsanvisning(er). Er det usikkerhet om hvilke type skorstein peisinnsettsen skal tilknyttes, er element-skorsteiner merket på innsiden av feierluken med produsent og type. Stålskorsteiner er merket på alle delkomponenter med produsent og type.

AVSTAND TIL TAK - KJØKKENPEISER

Avstand fra toppen av peishetten til tak av brennbart materiale må ikke være mindre enn 350 mm.

Avstand fra røykklokke til toppen av omrammingen skal være min. 300 mm.

OPPSTILLING AV PEISINNSATSEN

1. Skal det tilføres friskluft utenfra må det klargjøres for dette, (se side 9).
2. Sett peisinnsatsen på plass og påse at avstanden fra brannmur til peisskjoldet blir minst 100 mm.
3. Det finjusteres for riktig sokkelhøyde, og når peisinnsatsen er i lodd og vater (VIKTIG) låses justeringsskruene med kontra muttere.
4. «Tørrmonter» røykklokken og evt. røykrør og merk av på skorsteinen for hull. Fjern deretter røykklokken for å få plass til hulltakingen.

NB! For element-skorsteiner må produsentens monteringsanvisninger følges. Ved innmuring av røykrør i teglskorstein bør det benyttes murstuss (innmuringshylse) for at evt. bevegelser skal kunne opptas. (Bruk isolasjonsnor og ovnskitt til tetting mellom røykrør og stuss).

5. Når det er tatt hull i skorsteinen settes røykklokken på plass. Husk ovnskitt. (Se fig. 2). Etter å ha dreid røykklokken i riktig stilling for røykinnføringen, låses den med festebrakettene (fig. 4). (2 stk. skruer M6 x 25, 2 stk. skiver MØ 6 x 25, 2 stk. skiver MØ 6 x 12 og 2 stk. muttere M6).
6. Varmeskjoldet for røykklokken (fig. 5) består av 5 stk. stålplater (A) som settes sammen med skruer (8 stk. skruer M6x10 mm m/muttere). I to av platene er det hull i øvre del hvor støttestaget (B) hukes i innpå. (Hullene er plassert litt til side for midten av platene og støttestaget må monteres som vist på fig.)
7. Sett skjoldet på røykklokken som vist på fig. 6.

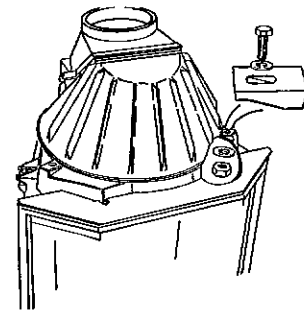


Fig. 4 Låsing av røykklokke

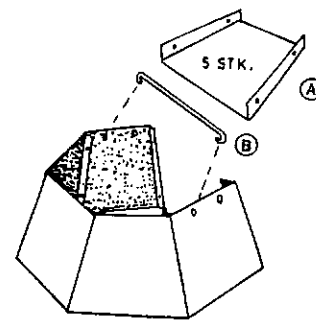


Fig. 5 Montering varmeskjold

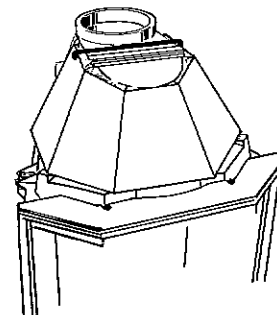


Fig. 6 Plassering varmeskjold

PEIS OG SKORSTEIN

FLERE ILDSTEDER PÅ SAMME LØP

Peis kan godt stå på samme løp som annet «lukket» ildsted (ovn, kamin o.l.). Skal peis stå sammen med oljefyrt ovn, bør peisens røykuttak være nederst.

Det bør være minst 200 mm høydeforskjell på røykrør tilknyttet skorstein i samme etasje (se fig. 7).

TO ILDSTEDER I SAMME ETASJE

Hvis peis og f. eks. ovn skal stå i samme etasje der det er forbindelse mellom rommene, er det best at ildstedene har felles skorstein. En unngår derved at peisen, med sitt større luftbehov, trekker luft ned gjennom det andre skorsteinsløpet og ut gjennom det andre ildstedets trekkåpning.

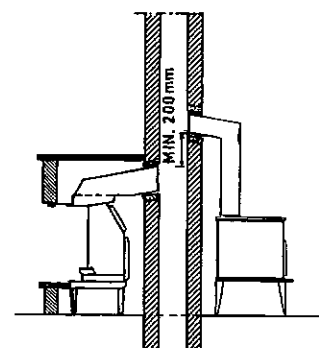
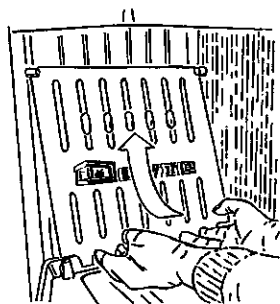
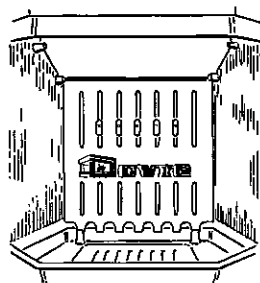


Fig. 7

ULIKE OVNSFUNKSJONER

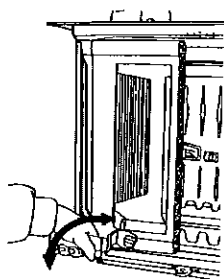


Montering av bakte brennplate.

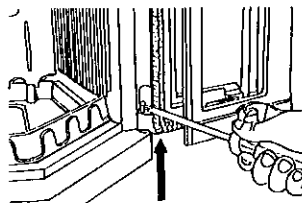


Hvelvet ligger løst på de 4 knastene

BETJENING AV DØRER

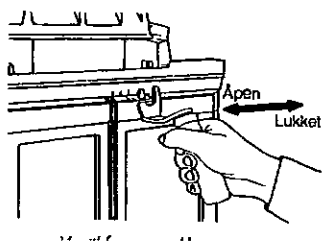


Dørene åpnes/lukkes ved å sette kaldhåndtaket i sporene til låsemekanismen på dørene. Vri opp for å løse dørene i lukket stilling - og ned for å åpne.

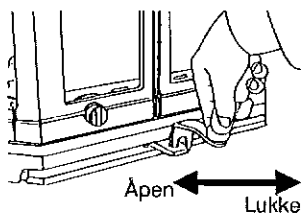


Dersom dørene skal tas av innsatsen, må pinnebolten som sitter nederst på ytre dørblad tas ut. Dette gjøres enkelt ved å løfte bolten opp med en skrutrekker.

TREKKREGULERING



Toppptrekk (luftspyling glass) over døren



Opptenningsventil nede under døren

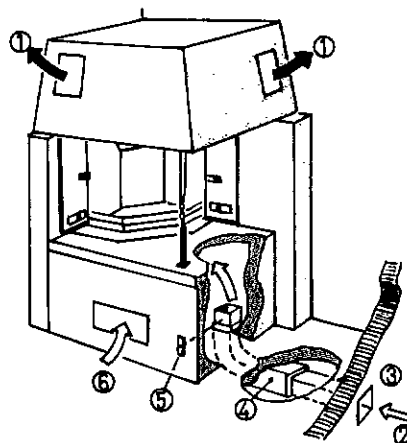
FRISKLUFF-TILFØRSEL

Den luften som strømmer opp i skorsteinen som trekk for ilden må erstattes. Vanligvis skjer dette ved at det trekkes luft inn gjennom sprekker i dører og vinduer, og den kalde luften går langs gulvet til peisen.

Imidlertid greier ikke skorsteinen å trekke luft inn hvis rommet er tett. Dette er ofte tilfelle i nybygg der vinduer og dører slutter godt til. Brukes tetningslister i gamle hus, risikerer man å få samme ugunstige forhold for peisen og resultatet blir at den ryker inn. En ventil i yttervegg eller åpning til annet rom med luft utenfra kan rette på forholdet.

For å unngå trekk vil et arrangement med å føre luften i et rør eller kanal utenfra direkte inn i DOVRE-peisens varmekammer (peisovnrømming) være en god løsning. Røret kan f. eks. legges i gulvet eller under kjellertaket, og det bør være minst 125 mm Ø eller tilsvarende. For å hindre kondens, må det isoleres godt. På yttervegg settes en rist og rørets andre ende bør påsettes et spjeld for regulering av lufttilførselen. Kanal innenfor peisens murverk (sokkel), må utføres av ubrennbart materiale.

Rørets overkant bør stikke ca. 100 mm over gulvet og kan plasseres hvor som helst innenfor sokkelen (omrammingen).



1. Oppvarmet friskluft
2. Luft utenfra
3. Sjalusirist
4. Isolasjon
5. Regulatorhåndtak
6. Luft fra rommet

RÅD OM PERFEKT FYRING

DOVRE-ildstedet skal skape hygge der den er plassert. For å få full glede av den, kan det være godt å vite litt om hvordan et ildsted fungerer.

1. En peis forbruker mer luft når peisen fyres med døren(e) åpen. Derfor er det viktig med god lufttilførsel til rommet peisen er plassert i.
2. Hvis skorsteinen har dårlig trekk eller er kald når du tenner opp, vil det hjelpe bra å brenne noen sammenkøllede avissider opp mot hvelvplaten i ildstedet. Du får da varmet opp luften i skorsteinen hurtig med det resultat at oppdriften (trekken) øker raskere.

NB! Ingen ildsteder leveres med trekk! Ildstedets motor er skorsteinen.

3. Bruk tørr ved i ca. 40 cm lengde, eller etter brennkammerets størrelse. Det er meget viktig at veden er tørr. Tørr ved vil si lagret i min. ett år, eller inneha en fuktighet på ca. 20%. Er veden rå, brukes en stor del av varmen til å fordampe fuktigheten (vannet) i veden. Dessuten blir sot- og tjæreavsetningen stor i både ildsted og skorsteinen, luftforurensningen øker og skorsteinsbrann kan oppstå. Tørr ved krever mindre lufttilførsel og avgir langt mindre røykgass enn rå ved. Tjæreavsetningen på dørglasset øker ved bruk av fuktig ved. For å få en indikasjon på om veden som benyttes er noenlunde tørr skal det bli en hul lyd når to vedskier bankes mot hverandre.

NB! Bruk av rå ved gir dårlig fyringsøkonomi. Varmeenergien som veden avgir går til å fordampe vannet istedenfor å gi varme til rommet.

SKORSTEINSTREKK

Skorsteinstrekk til ildstedet bør ligge mellom 1,2 og 2,3 mmVS.

Ildstedet avgir mindre og mindre varme etter som skorsteinstrekket øker utover de 2,3 mmVS. Er skorsteinstrekket høyt og ildstedet varmer dårlig bør det ettermonteres en trekkregulator som kan kjøpes som tilleggsutstyr.

OPPTENNING OG FYRING

Bruk papir og småved til opptenning og legg på grovere ved etter hvert som bålet «tar seg opp» og skorsteinen blir varm. Hold døren(e) litt åpne til det brenner godt. Deretter lukkes døren(e) med trekkventilene åpne.

Betjening av trekkregulering se side 8. Bruk trekkventilene til å regulere varmeeffekten. Trekkventilen (opptenningstrekk) under døren tilfører den nødvendige undertrekken ved opptenning, denne ventilen bør stenges etter ca. 10 - 15 min. (avhengig av trekkforhold), eller når det er normal god fyr i ovnen.

Når trekkventilen under døren er stengt reguleres trekkventilen over døren til ønsket innstilling (varmeeffekt).

Trekken over døren sørger for luftspyling nedover glassene. Samtidig blander denne luften seg med røygassen og gir lufttilskudd til forbrenningen. Lufttilførselen for etterbrenning (sekundærbrenningen) kommer inn i underkant bak i peisinnstansen og ut i ryggplaten i brennkammeret. Tilførselen av luft til etterforbrenningen kan ikke reguleres.

Trekken i skorsteinen varierer fra sted til sted, derfor er det viktig å bruke litt tid på å bli kjent med din nye peisinnstans vedrørende trekkregulering.

Har du en peis med åpent spjeld eller åpne dører i etasjen under – på samme skorsteinsløp – kan det være vanskelig å få god trekk i den andre peisen. Får du trekkproblemer som skyldes naboens peis – spør vedkommende om å holde spjeld/dør lukket når den ikke er i bruk.

NB! Bruk alltid ved med god kvalitet og du får en peisinnstans med lengre levetid. Ved fyring i peis er det meget viktig at veden er tørr, lagringstid bør være min. 1 år.

SLUKKING AV PEISEN

La peisbålet «dø ut» av seg selv. For å unngå at skorsteinen «suger varme» fra rommet, bør dørene lukkes før peisen forlates. Dette gir også sikkerhet mot gnistsprut og bedre fyringsøkonomi.

VEDLIKEHOLD

Etter en tids fyring (avhengig av fyringsmåten) vil enkelte deler muligens trenge utskifling. Dette gjelder først og fremst dørpakning og ildfast stein (Skamolx). Dørpakninger må ikke strekkes under monteringen. Din DOVRE forhandler har slike deler.

LAKKEN

Dersom lakken blir misfarget, kan denne enkelt etterbehandles med DOVRE Thermoblack ovnslakk. Lakken leveres på sprayboks eller på boks for påføring med pensel.

GLASSDØRER

Glassene bør tørkes av etter hver gangs bruk. Fjern sot på glasset: Fukt et avisblad eller tørkeblad med vann, dypp det våte papiret i asken og tørk av soten på glasset. Tørk deretter over med en klut eller papir.

FEIING

Peisinnstans og røykrør bør pga. sotbelegg på ildrommets og røykrørets indre overflater ha en årlig rengjøring. Dette sotbelegget isolerer og peisen får dårligere varmeeffekt (1 til 2 mm sotbelegg utgjør ca. 60 til 80 °C på overflatetemperaturen). Ta ut de ildfaste steinene som står i peisinnstansens brennkammer og start rengjøringen.

Bruk en røykrørsbørste eller lag selv en tull med filler surret til en ståltråd, og fei røykrøret. Soten dyttes innover i røygangen slik at den faller i skorsteinløpet. For rengjøring av sideveggene kan det benyttes en stålborste eller en sparkelspade. Sett deretter inn delene i motsatt rekkefølge. Rengjøring bør utføres før fyringssesongen starter.

For å få full glede av din DOVRE peis må den være:
Montert riktig – Fyrt riktig – Feid og vedlikeholdt

SIKKERHETSREGLER

Da bruk av alle ildsteder medfører en viss fare, bør man være oppmerksom på følgende:

Bruk av ildsted krever riktig frisklufttilgang til rommet der produktet er plassert. Dersom huset er for tett, bør rommet utstyres med ekstra frisklufttilførsel gjennom ventilert. Unngå bruk av avtrekksvifte i et rom med ildsted.

Advarsel! Mangel på frisklufttilgang kan skape undertrykk og vil trekke giftige røygasser inn i rommet. Dette kan lede til tretthet, kvalme og uvelhet, og er meget farlig.

1. Gnistfanger skal benyttes når det fyres med åpen dør(er).
2. Påse at møbler og annet brennbart materiale er plassert med en avstand på min. 100 cm fra peisåpningen.
3. Vær ekstra forsiktig ved tømming av aske. Selv om asken virker kald, kan den inneholde glør. Asken bør oppbevares 3-4 dager i en brannsikker beholder med lokk (ute), eller tømmes på et forsvarlig sted.
4. Ilden eller asken i ildstedet må aldri slukkes med vann e.l. da dette kan forårsake sprekkdannelse i godset.
5. **NB!** Det er ikke tillatt å bruke noen form for tennvæsker til opptenning i ditt ildsted. Bruk av alle typer tennvæske kan medføre eksplosjon i ildsted og skorstein, og i verste fall medføre husbrann.

GARANTI



Utover Kjøpslovens vanlige bestemmelser gir DOVRE a.s følgende garanti:

På alle støpegodsdelene gis 10 (ti) års garanti mot material- og/eller produksjonsfeil. Alle slike deler som under vanlig bruk måtte gå i stykker eller få funksjonsfeil, vil bli erstattet uten omkostninger for kjøper.

VARIGHET OG IKRAFTTREDEN

Denne garantien gjelder 10 år fra og med kjøpsdato.

GARANTIEN DEKKER IKKE

- Arbeids- og eventuelt andre omkostninger som måtte påløpe ved utskifting av garantileveranser med mindre dette er avtalt med DOVRE a.s på forhånd.
- Defekter oppstått p.g.a. feil eller ulovlig installasjon eller montering, f.eks. manglende luftgjennomgang eller tilførsel, bruk av uegnet brensel o.l.
- Brenselrister og indre brennplater av Skamolx nedbrytes p.g.a. vanlig slitasje. Slike deler anses å være forbruksvarer. Det samme gjelder glass og dørpakninger.

KRAV OM ERSTATNING

Melding om skade og innlevering av deler for erstatning skal skje til forhandler/selger uten ugrunnet opphold. Kvittering med kjøpsdato må alltid forevises.

Produsenten kan, om han finner det nødvendig, forlange at deler eller hele produktet leveres forhandleren for viderebefordring til produsenten for kontroll og eventuell reparasjon.

Detaljert informasjon vedr. garantibestemmelser ligger på vår nettside:

www.dovrepeisen.no

KONTROLLSKJEMA

DET ER MONTERT ET ILDSTED:

av type DOVRE 1900 CB S.....
på eiendommen til:
Adresse:
Postadresse:
G.nr.: Br.nr.: Telefon:

FØLGENDE BLE KONTROLLERT UNDER INSTALLASJONEN:

KONTROLLPUNKTER	JA	NEI
Er ildstedet montert etter monteringsanvisning?	<input type="checkbox"/>	<input type="checkbox"/>
Kontrollert avstand til brannmur?	<input type="checkbox"/>	<input type="checkbox"/>
Kontrollert avstand til brennbar materiale?	<input type="checkbox"/>	<input type="checkbox"/>
Kontrollert avstand til tak?	<input type="checkbox"/>	<input type="checkbox"/>
Er det plate under og foran ildstedet?	<input type="checkbox"/>	<input type="checkbox"/>
Tåler gulvet vekten av ildsted?	<input type="checkbox"/>	<input type="checkbox"/>
Er det feiemuligheter?	<input type="checkbox"/>	<input type="checkbox"/>
Er ildstedet sikret tilstrekkelig tilførsel av forbrenningsluft?	<input type="checkbox"/>	<input type="checkbox"/>
Er røykrøret montert i skorsteinen eller skorsteinsprodusentens anvisninger?	<input type="checkbox"/>	<input type="checkbox"/>
Er skorsteinen egnet for tilkobling av det aktuelle ildstedet?	<input type="checkbox"/>	<input type="checkbox"/>
Har skorsteinen passende dimensjon?	<input type="checkbox"/>	<input type="checkbox"/>
Er skorsteinen kontrollert?	<input type="checkbox"/>	<input type="checkbox"/>
Finnes monteringsanvisningen på byggeplass?	<input type="checkbox"/>	<input type="checkbox"/>

INSTALLERT:

.....
Sted Dato Eiers og evt. installatørs signatur

KONTROLL-ERKLÆRING

Installasjonen er kontrollert ved hjelp av: JA NEI
Utfyllt sjekkliste
Visuell kontroll
Røykpatron
Videokamera

Annet:

INSTALLASJONEN ER KONTROLLERT OG FUNNET I ORDEN:

.....
Sted Dato Kontrollør

NB! DET ER ET MYNDIGHETSKRAV AT KONTROLLERERKLÆRING FINNES, OG AT EIER SKAL MELDE FRA TIL KOMMUNEN (FEIERVESEN) NÅR DET HAR VÆRT INSTALLERT NYTT ILDSTED ELLER FORETATT ANDRE VESENTLIGE ENDRINGER VED FYRINGSANLEGGET. SØRG FOR AT DETTE SKJEMA BLIR UTFYLT, OG TA GODT VARE PÅ DETTE SAMMEN MED MONTERINGS- OG BRUKSANVISNINGEN. DETTE ER ET VERDIPAPIR FOR BOLIGEN.

KOPI AV DENNE SIDEN SENDES TIL FEIERVESENET I DIN KOMMUNE FOR REGISTRERING.