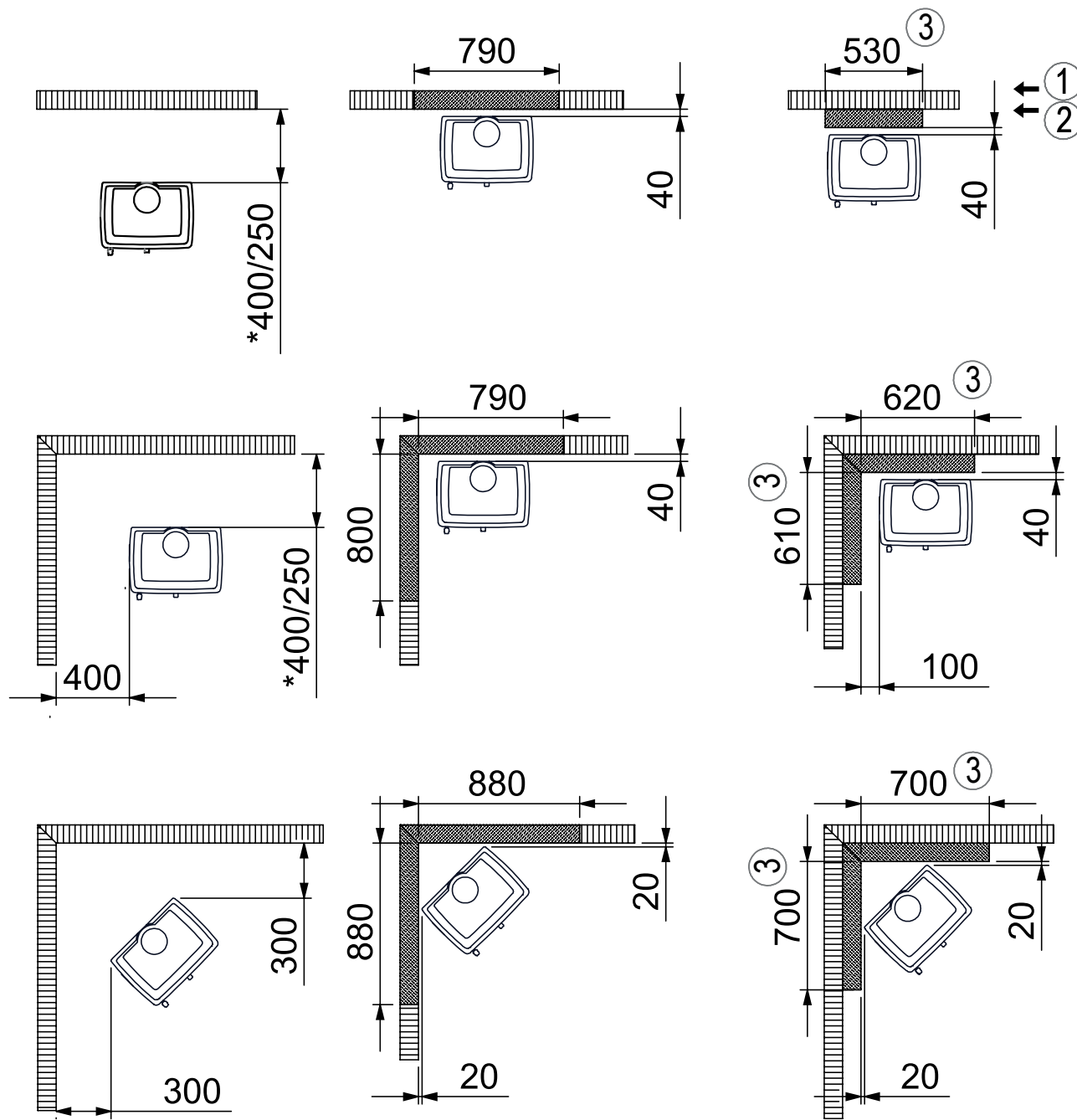


AVSTAND TIL BRENNBART MATERIALE



*uisolert/isolert røykrør

1. Brennbart materiale.

2. Ubrennbart materiale 100 mm.

3. Ved bruk av 50 mm tykke brannmursplater må lengden på brannmuren økes med 100 mm.



TAI45WT



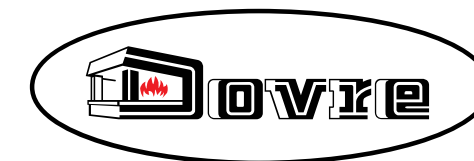
TAI35WT



TAI45WT



www.dovrepeisen.no

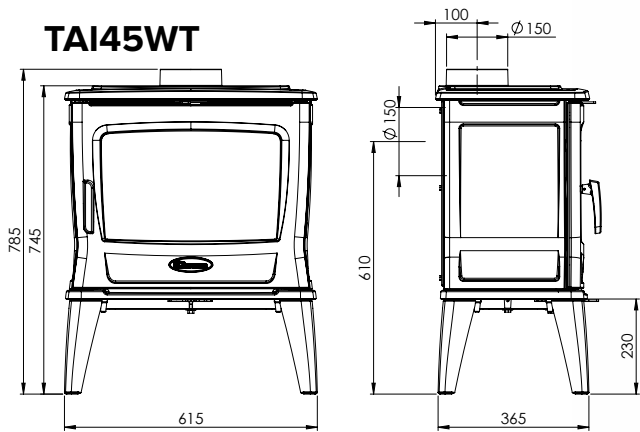


www.dovrepeisen.no

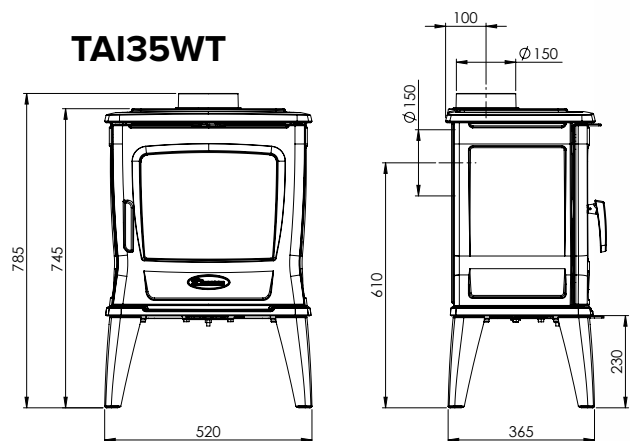


	DOVRE TAI45WT	DOVRE TAI35WT
Vedlengde	45cm	35cm
Varmeeffekt	3900 - 9000W	3400 - 8000W
Virkningsgrad	80%	81%
P. Utslipp	2,63g/kg	3,17g/kg
Vekt	91 kg	85 kg
Røykuttak	topp/bak 150 mm	topp/bak 150 mm
Brennkammer	Skamolx	Skamolx
Gulvplatemål	min. 650x700mm	min. 600x700 mm
Materiale	støpejern	støpejern
Overflate	sort lakk	sort lakk
Trekkssystem	topptrekk/opptenningsventil	topptrekk/opptenningsventil
Oppvarming	Takhøyde 2,4 m – beregn 60-80W pr. m2	Takhøyde 2,4 m – beregn 60-80W pr. m2
Frisklufttilførsel	Ikke forberedt for frisklufttilførsel	Ikke forberedt for frisklufttilførsel

TAI45WT



TAI35WT



TAI35WT