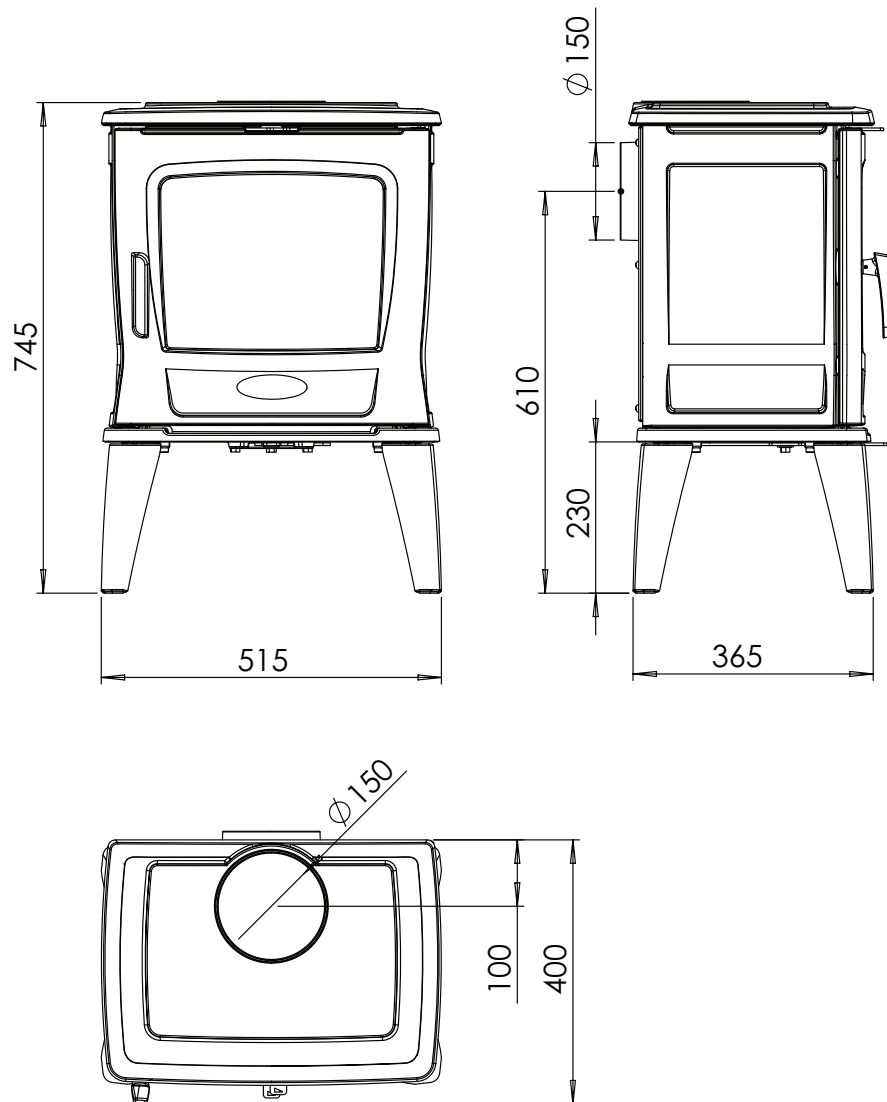


Måltegning

TAI 35WT



09-20020-372

