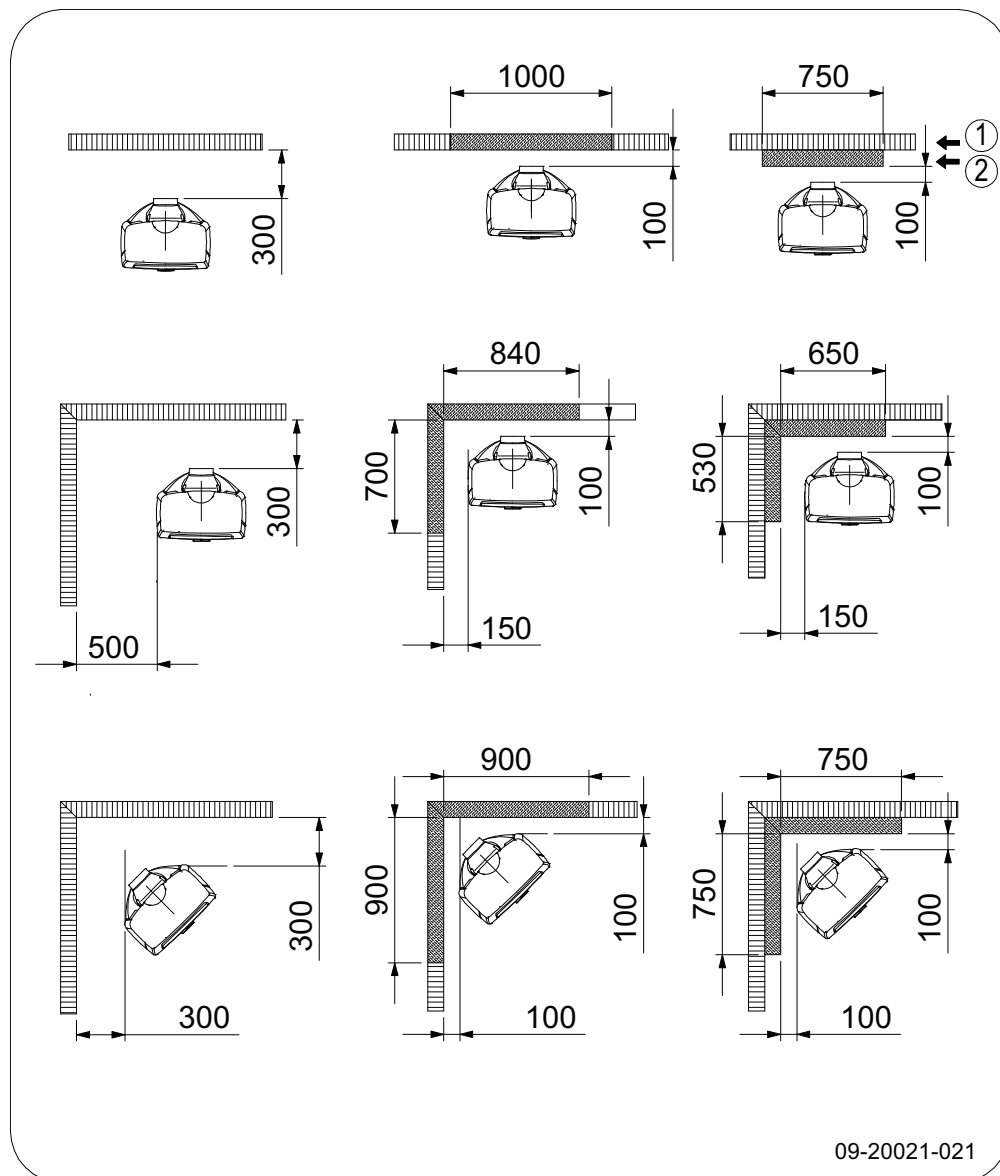


Avstand til brennbart materiale

**Sense 100/103/113/200/203/213 4,9 kW - 7 kW -
Minimumsavstander i millimeter for utførelse uten varmeskjold**



1	Brennbart materiale
2	Ubrennbart materiale 100 mm



NB! For å sikre tilførselen av forbrenningsluft, må avstanden mellom rørstussen for frisklufttilførsel og vegg være minst 20 mm, når det ikke er tilkoblet noen frisklufttilførsel. Hvis det er nødvendig kan rørstussen demonteres.

