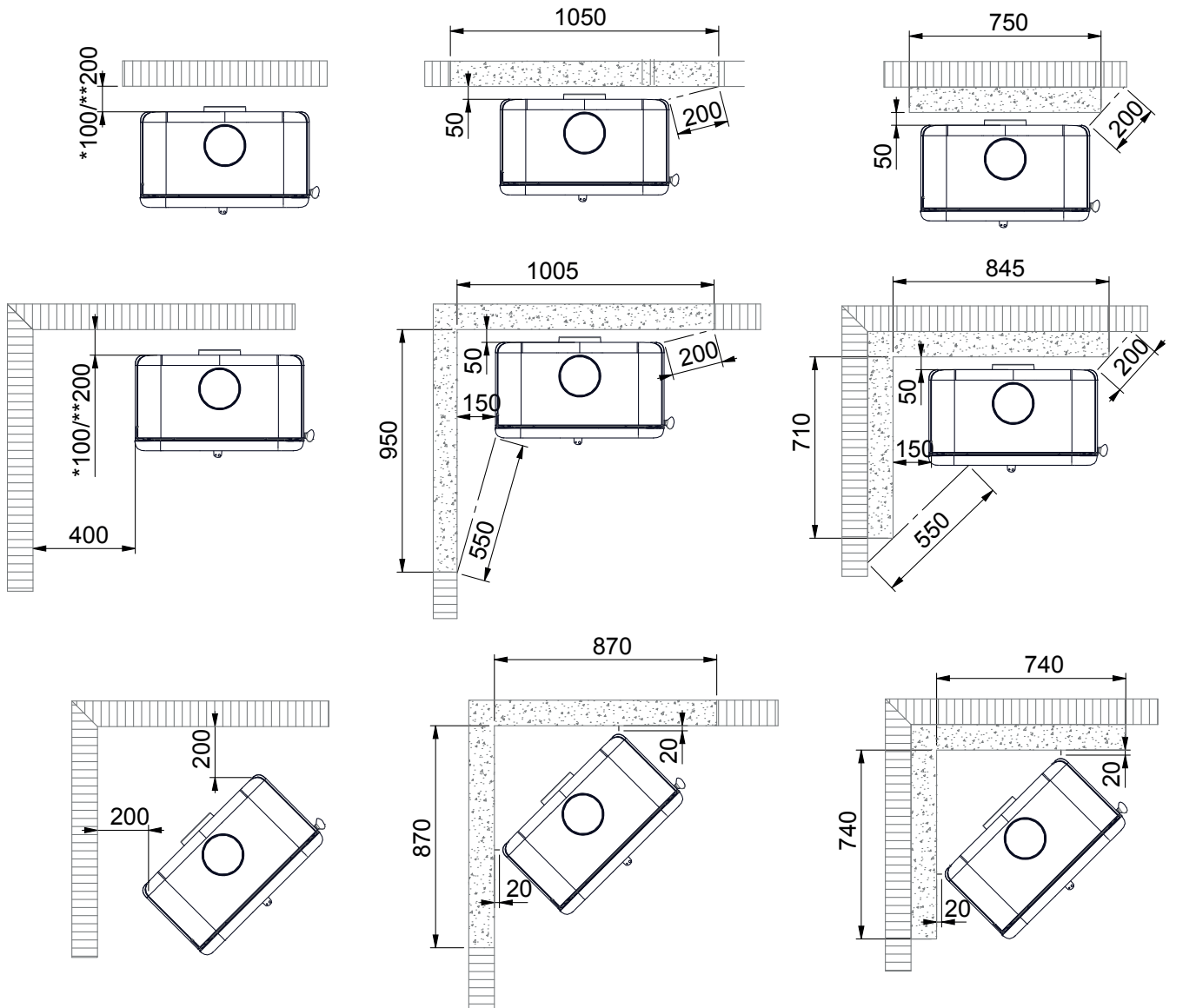


Avstand til brennbart materiale



1	Brennbart materiale
2	Ubrennbart materiale 100 mm
	* med varmeskjold og isolert ovnsrør.
	** utem varmeskjold med isolert ovnsrør.



NB! For å sikre tilførselen av forbrenningsluft, må avstanden mellom rørstussen for frisklufttilførsel og vegg være minst 20 mm, når det ikke er tilkoblet noen frisklufttilførsel. Hvis det er nødvendig kan rørstussen demonteres.