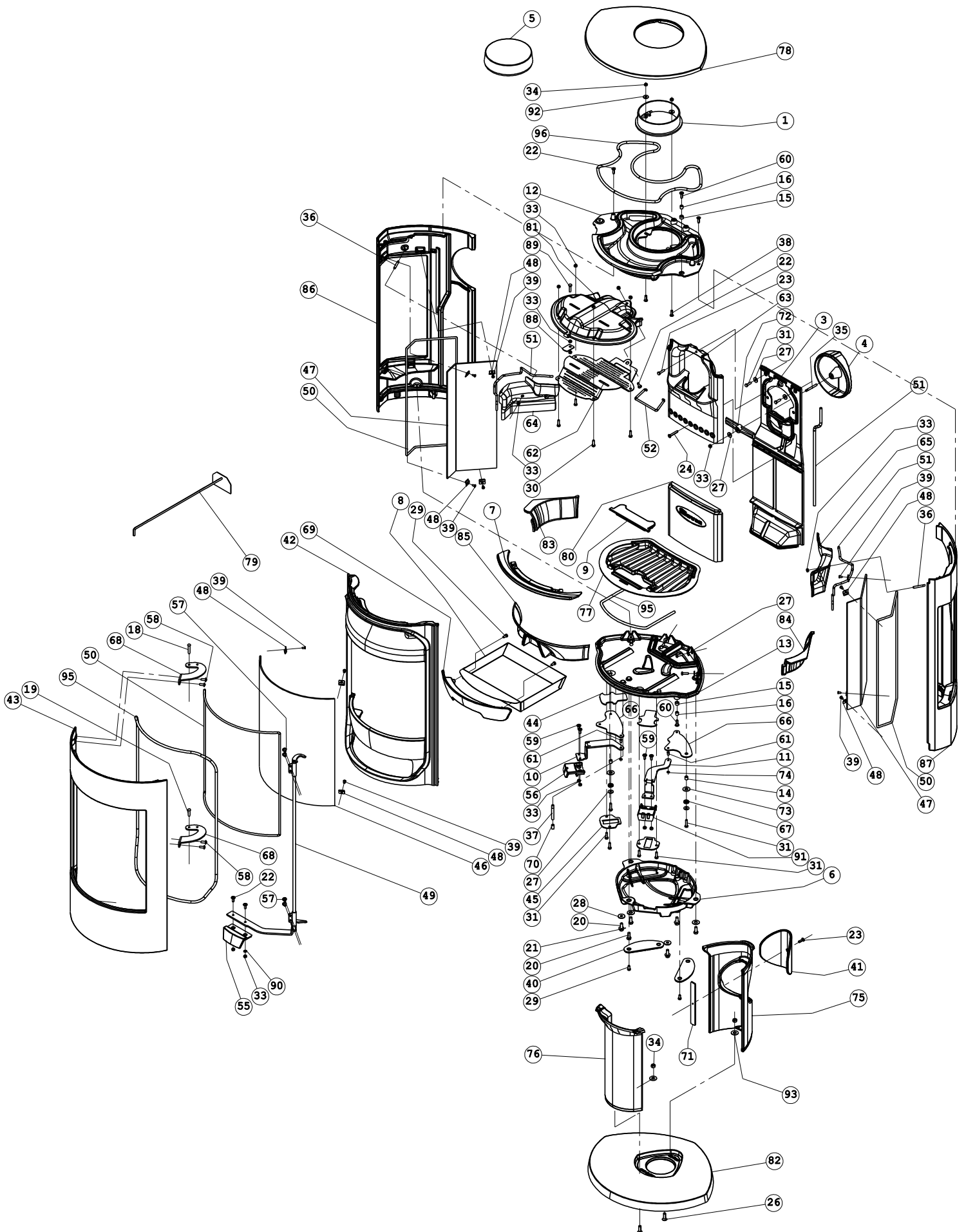


ASTRO3 CB/P



01.97047.000 ASTRO 3 CB/SOKKEL

Postnr	ART	OMS NL	OMS FR	OMS GB	OMS DE
1	03.00336.020	AANSLUITKRAAG Ø150 UITWENDIG	BUSELOT Ø150 EXTÉRIEUR	FLUE COLLAR Ø150 OUTSIDE	ANSCHLUSS STÜTZE Ø150 AUßERLICH
3	02.02452.000	ACHTERKANT	PLAQUE ARRIERE	BACK	RUCKWAND
4	03.03168.120	AFDEKPLAAT ACHTER	PLAQUE DE COUVERTURE ARRIERE	COVER PLATE REAR	ABDEK PLATTE RÜCK SEITE
5	03.03150.120	AFDEKPLAAT	PLAQUE DE COUVERTURE	COVER PLATE	ABDEK PLATTE
6	03.03169.205	AFDEKPLAAT LUCHTSCHUIF	PLAQUE DE COUVERTURE REGLETTE D'AIR	COVER PLATE DRAFT CONTROL	ABDEK PLATTE LUFT SCHIEBER
7	03.04225.105	AFSLUITPLAAT	PLAQUE D'EXTRÉMITÉ	BLOCK UP PLATE	ABSCHLIESS PLATTE
8	03.05231.000	ASLADE	BAC A CENDRES	ASH BOX	ASCHE LADE
9	03.05404.020	ASLUIK	VOLET CENDRIER	DE-ASHING COVER	ASCHE LUKE
10	03.06123.000	BEDIENINGSSTUK LUCHTSCHUIF	PIECE SERVICE REGLETTE D'AIR	CONTROL BRACKET DRAFT CONTROL	BEDIENUNGS STÜCK LUFT SCHIEBER
11	03.06124.100	BEDIENINGSSTUK LUCHTSCHUIF	PIECE SERVICE REGLETTE D'AIR	CONTROL BRACKET DRAFT CONTROL	BEDIENUNGS STÜCK LUFT SCHIEBER
12	03.08363.205	BINNENPLAAT TOP	PLAQUE INTERIEURE SUPERIEURE	INNER PLATE TOP	INNEN PLATTE TOP
13	03.09206.205	BODEMPLAAT	BASE	BOTTOM PLATE	BODEN PLATTE
14	03.13610.000	BUS Ø6.1XØ10X10	TUBE Ø6.1XØ10X10	BUSH Ø6.1XØ10X10	BÜCHSE Ø6.1XØ10X10
15	03.13623.041	BUS Ø13XØ10X7.5	TUBE Ø13XØ10X7.5	BUSH Ø13XØ10X7.5	BÜCHSE Ø13XØ10X7.5
16	03.13619.100	BUS SLUITSTUK 10X8.5X6	TUBE PIECE DE FERMETURE 10X8.5X6	BUSH LATCH 10X8.5X6	BÜCHSE VERSCHLUSS STÜCK 10X8.5X6
18	03.17501.000	SCHARNIERPEN 6X25	PIVOT 6X25	HINGE PIN 6X25	SCHARNIER 6X25
19	03.17516.000	SCHARNIERPEN Ø6 X 35	PIVOT Ø6 X 35	HINGE PIN Ø6 X 35	RIVET 6x35
20	03.22201.041	ZESKANT FLENSBOUW M8X20 ZWART	HEXAGONALE VIS A EMBASE M8X20 NOIR	HEXAGON FLANGE BOLT M8X20 BLACK	SECHKANT SCHRAUBE MIT FLANSCH M8X20 SCHWARZ
22	03.18602.041	SCHROEF M6X20 ZWART	VIS M6X20 NOIR	SCREW M6X20 BLACK	SCHRAUBE M6X20 SCHWARZ
23	03.18605.041	SCHROEF M6X30 ZWART	VIS M6X30 NOIR	SCREW M6X30 BLACK	SCHRAUBE M6X30 SCHWARZ
24	03.18603.041	SCHROEF M6X40	VIS M6X40	SCREW M6X40	SCHRAUBE M6X40
26	03.18610.041	SCHROEF M8X25 ZWART	VIS M8X25 NOIR	SCREW M8X25 BLACK	SCHRAUBE M8X25 SCHWARZ
27	03.18701.000	SLUITRING 6X18	RONDELLE 6X18	WASHER 6X18	UNTERLEGSCHLEIBE DIN 9021A ?6
29	03.19303.041	ZESKANT TAPBOUW M6X12	HEXAGONALE VIS A TETE HEXAGONALE M6X12	HEXAGON HEXAGON HEAD SCREW M6X12	SECHKANT SECHKANTSCHRAUBE M6X12
30	03.19304.041	ZESKANT TAPBOUW M6X16 ZWART	HEXAGONALE VIS A TETE HEXAGONALE M6X16 NOIR	HEXAGON HEXAGON HEAD SCREW M6X16 BLACK	SECHKANT SECHKANTSCHRAUBE M6X16 SCHWARZ
31	03.19305.000	ZESKANT TAPBOUW M6X20	HEXAGONALE VIS A TETE HEXAGONALE M6X20	HEXAGON HEXAGON HEAD SCREW M6X20	SECHKANT SECHKANTSCHRAUBE M6X20
33	03.19410.000	ZESKANT MOER M6	HEXAGONALE ECROUS HEXAGONAUX M6	HEXAGON NUT M6	MUTTER DIN 934 M6
34	03.19401.000	ZESKANT MOER M8	HEXAGONALE ECROUS HEXAGONAUX M8	HEXAGON NUT M8	MUTTER DIN 934 M8
35	03.19505.000	TAPEIND M6X35	GOUJONS M6X35	STUD M6X35	STIFTSCHRAUBE M6X35
36	03.19506.000	TAPEIND M6X40	GOUJONS M6X40	STUD M6X40	STIFTSCHRAUBE M6X40
37	03.19511.000	TAPEIND M8X50	GOUJONS M8X50	STUD M8X50	STIFTSCHRAUBE M8X50
38	03.19732.000	SCHROEF M8X20	VIS M8X20	SCREW M8X20	SCHRAUBE M8X20
39	03.19801.041	SCHROEF M5X10 ZWART	VIS M5X10 NOIR	SCREW M5X10 BLACK	SCHRAUBE M5X10 SCHWARZ
40	03.15351.020	DEKSEL LUCHTINLAAT	COUVERCLE PRISE D'AIR	COVER AIR INLET	DECKEL LUFT EINGANG
41	03.15361.002	DEKSEL SOKKEL	COUVERCLE PIÉDESTAL	COVER PEDESTAL	DECKEL SOCKEL
42	03.24447.102	FRONT	FACADE	FRONT	FRONT
43	03.15940.105	FRONTDEUR	PORT FACADE	FRONT DOOR	FRONT TÜR
44	03.25308.000	GELEIDERPLAAT	PLAQUE CONDUCTEUR	DEFLECTOR PLATE	LEITER PLATTE
45	03.25309.000	GELEIDERPLAAT	PLAQUE CONDUCTEUR	DEFLECTOR PLATE	LEITER PLATTE
46	03.26345.100	GLAS GEBOGEN DEUR	VITRE ARRONDIE PORTE	GLASS CURVED DOOR	GLAS BOGEN TÜR
47	03.26346.100	GLAS	VITRE	GLASS	GLAS
48	03.26101.041	GLASBEVESTIGING	FIXATION DE VITRE	GLASS RETAINER	GLAS BEHÄLTER
49	02.65460.000	STANG HENDEL	TIGE LOQUET	ROD HANDLE	STANGE GRIFF
50	04.26432.000	GLASKOUS	GAINÉ	GLAS FIBER TUBE	GLAS STRUMPF
51	04.26422.000	GLASVEZELBAND 10X3MM ZELFKLEVENDE	JOINT FIBRE 10X3MM ADHÉSIF	GLASS FIBER BAND 10X3MM SELF ADHESIVE	GLAS STREIFE 10X3MM SELBSTKLEBEND
52	04.26406.000	GLASVEZELKOOORD Ø6MM	JOINT FIBRE CERAMIQUE Ø6MM	GLASS FIBER ROPE Ø6MM	GLASFASER SCHNUR Ø6MM
55	03.27252.002	HANDGREEP FRONTDEUR	POIGNEE PORT FACADE	HANDLE FRONT DOOR	GRIFF FRONT TÜR
56	03.27251.102	HANDGREEP LUCHTSCHUIF	POIGNEE REGLETTE D'AIR	HANDLE DRAFT CONTROL	GRIFF LUFT SCHIEBER
57	03.16305.041	SCHROEF M6X10	VIS M6X10	SCREW M6X10	SCHRAUBE M6X10
58	03.16304.041	SCHROEF M6X12	VIS M6X12	SCREW M6X12	SCHRAUBE M6X12
59	03.16302.041	SCHROEF M6X16	VIS M6X16	SCREW M6X16	SCHRAUBE M6X16
60	03.16303.041	SCHROEF M6X20	VIS M6X20	SCREW M6X20	SCHRAUBE M6X20
61	03.17530.000	LASSTIFT 6X12	GOUPILES A SOUDER 6X12	WELDING PIN 6X12	SCHWEISSSTIFTE 6X12

01.97047.000 ASTRO 3 CB/SOKKEL

Postnr	ART	OMS NL	OMS FR	OMS GB	OMS DE
62	03.37227.000	LUCHTDOORLAAT	PASSAGE D'AIR	AIR BAFFLE	LUFT PLATTE
63	03.37657.102	LUCHTKOKER ACHTER	CONDUITE PASSAGE D'AIR VITRE ARRIERE	AIR TUNNEL REAR	LUFT KANAL RÜCK SEITE
64	03.37658.302	LUCHTKOKER GLAS LINKS	CONDUITE PASSAGE D'AIR VITRE GAUCHE	AIR TUNNEL GLASS LEFT	LUFT KANAL GLAS LINKS
65	03.37659.302	LUCHTKOKER GLAS RECHTS	CONDUITE PASSAGE D'AIR VITRE DROITE	AIR TUNNEL GLASS RIGHT	LUFT KANAL GLAS RECHTS
66	03.37989.000	LUCHTSCHUIF	REGLETTE D'AIR	DRAFT CONTROL	LUFT SCHIEBER
67	03.20102.000	VEERRING 10 MM	RONDELLES ELASTIQUES 10 MM	SPRING WASHER 10 MM	FEDERSCHIBE 10 MM
68	03.58818.200	SCHARNIERSTUK	PLAQUE DE SCHARNIERE	HINGE	SCHARNIERSTÜCK
69	03.62151.005	SIERPLAAT ASLADE	PLAQUE DECORATIF BAC A CENDRES	DECORATION PLATE ASH BOX	SCHMÜCK PLATTE ASCHE LADE
70	04.60000.000	SLANG	FLEXIBLE	HOSE	SCHLAUCH
71	03.64025.005	SLUITPLAAT DEKSEL SOKKEL	PLAQUETTE FERMETURE COUVERCLE PIÉDESTAL	LOCKING PLATE COVER PEDESTAL	VERSCHUSS PLATTE DECKEL SOCKEL
72	03.07261.000	SLUITPLAAT	PLAQUETTE FERMETURE	LOCKING PLATE	VERSCHUSS PLATTE
73	03.16518.000	SLUITRING	RONDELLE	WASHER	VERSCHUSS
74	03.64606.000	SNELBORGER	BAGUES DE FIXATION	FIXING WASHER	ACHSEN KLEMMRINGE
75	03.75421.002	SOKKEL ACHTER	PIÉDESTAL ARRIERE	PEDESTAL REAR	SOCKEL RÜCK SEITE
76	03.75416.102	SOKKEL VOOR	PIÉDESTAL AVANT	PEDESTAL FRONT	SOCKEL VORNE
77	03.66531.100	STOOKBODEM	PLAQUE DE SOLE	FIRE PLATE BOTTOM	FEUER BODEN
78	03.69209.202	TOPPLAAT	PLAQUE SUPERIEURE	TOP PLATE	TOP PLATTE
79	02.59203.000	TREKSCHEP	RACLOIR	SCRAPER	SCHAUFFEL
80	03.77378.100	STEEN VERMICULIET ACHTER	BRIQUE VERMICULIET ARRIERE	STONE VERMICULITE REAR	STEIN VERMICULIET RÜCK SEITE
81	03.76171.100	VLAMPLAAT	DEFLECTEUR	BAFFLE PLATE	FLAMLEITPLATTE
82	03.49679.405	VLOERPLAAT SOKKEL	PLAQUE SOL PIÉDESTAL	PROTECTION PLATE PEDESTAL	BODENPLATTE SOCKEL
83	03.77092.102	VUURKORF LINKS	GARDE-BUCHES GAUCHE	LOG RETAINER LEFT	STEHROST LINKS
84	03.77093.102	VUURKORF RECHTS	GARDE-BUCHES DROITE	LOG RETAINER RIGHT	STEHROST RECHTS
85	03.77091.002	VUURKORF VOORKANT	GARDE-BUCHES FACADE	LOG RETAINER FRONT SIDE	STEHROST FRONT SEITE
86	03.79236.205	ZIJKANT LINKS	LATERALE GAUCHE	SIDE LEFT	SEITE WAND LINKS
87	03.79237.205	ZIJKANT RECHTS	LATERALE DROITE	SIDE RIGHT	SEITE WAND RECHTS
88	03.31441.100	KLEMPLAAT VLAMPLAAT	FIXATION DEFLECTEUR	CLAMPING PLATE BAFFLE PLATE	KLEMMPLATTE FLAMLEITPLATTE
89	03.19306.000	ZESKANT TAPBOUT M6X25	HEXAGONALE VIS A TETE HEXAGONALE M6X25	HEXAGON HEXAGON HEAD SCREW M6X25	SECHKANT SECHKANTSCHRAUBE M6X25
90	03.17601.000	TANDVEERRING 6MM	GOUPILLES ELASTIQUES A DENTS 6MM	TOOTHED WASHER 6MM	ZAHNSCHIBE 6MM
91	03.27254.002	HANDGREEP LUCHTSCHUIF	POIGNEE REGLETTE D'AIR	HANDLE DRAFT CONTROL	GRIFF LUFT SCHIEBER
92	03.16502.000	SLUITRING 8X17	RONDELLE 8X17	WASHER 8X17	UNTERLEGSCHIBE DIN 125 ?8x17
93	03.18710.000	SLUITRING 8X25	RONDELLE 8X25	WASHER 8X25	D9021A Ø8xØ25 UNTERLEGSCHIBE
95	04.26408.000	GLASVEZELKOORD Ø8MM	JOINT FIBRE CERAMIQUE Ø8MM	GLASS FIBER ROPE Ø8MM	GLASFASER SCHNUR Ø8MM
96	04.26407.000	GLASVEZELKOORD Ø7 MM	JOINT FIBRE CERAMIQUE Ø7 MM	GLASS FIBER ROPE Ø7 MM	GLASFASER SCHNUR Ø7 MM