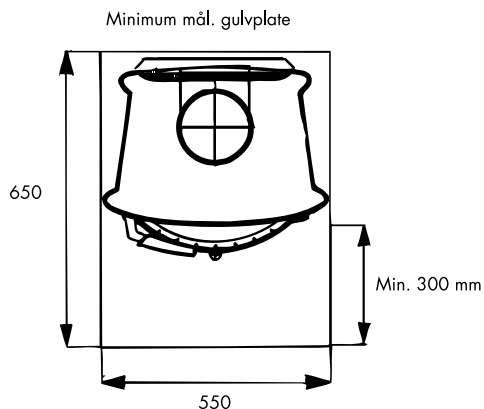


# EKSEMPLER PÅ MINIMUM AVSTAND TIL BRANNMUR OG TIL VEGGER AV BRENNBART MATERIALE

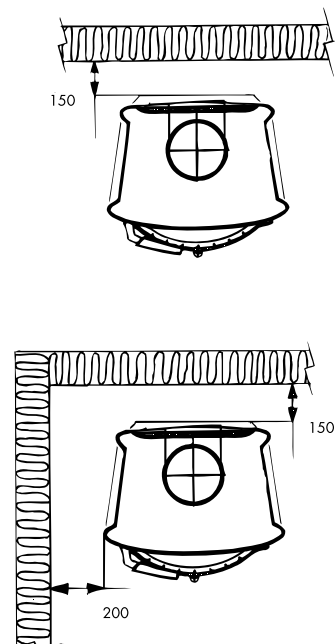
- gjelder samtlige modeller

**NB!** Tilknytning til element og stålskorsteiner må utføres etter skorsteinleverandørens monteringsanvisning(er). Er det usikkerhet om hvilke type skorstein peisovnen skal tilknyttes, er elementskorsteiner merket på innsiden av feierluken med produsent og type. Stålskorsteiner er merket på alle delkomponenter med produsent og type.

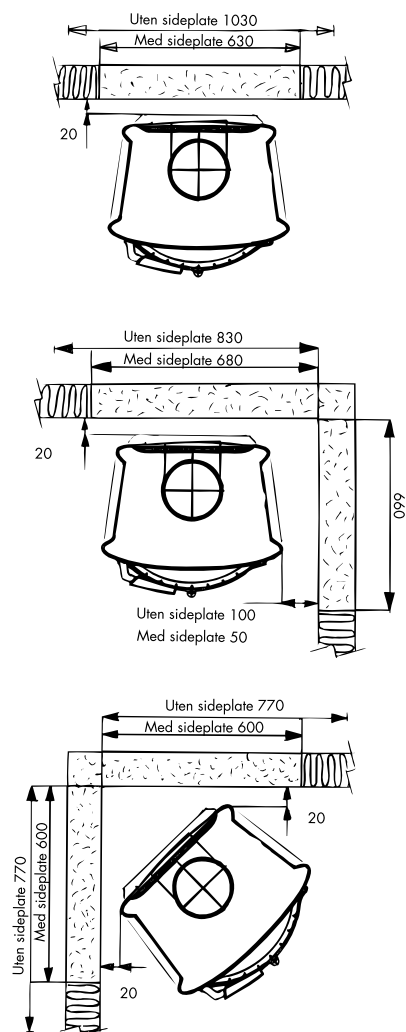
Røykrøret må skjermes med rør-skjold når avstanden fra ytterkant røykrør til vegg av brennbart materiale er mindre enn 300 mm.



**Avstand til vegger av brennbart materiale med sideplater av stål og kleberstein. Avstand fra sidevegg ovn til vegg av brennbart materiale min. 600 mm uten sideplater.**



**Innfelt brannmur. Brannmurens høyde over ildstedet skal være min. 300 mm**



**Utenpåkliggende brannmur. Brannmurens høyde over ildstedet skal være min. 200 mm**

