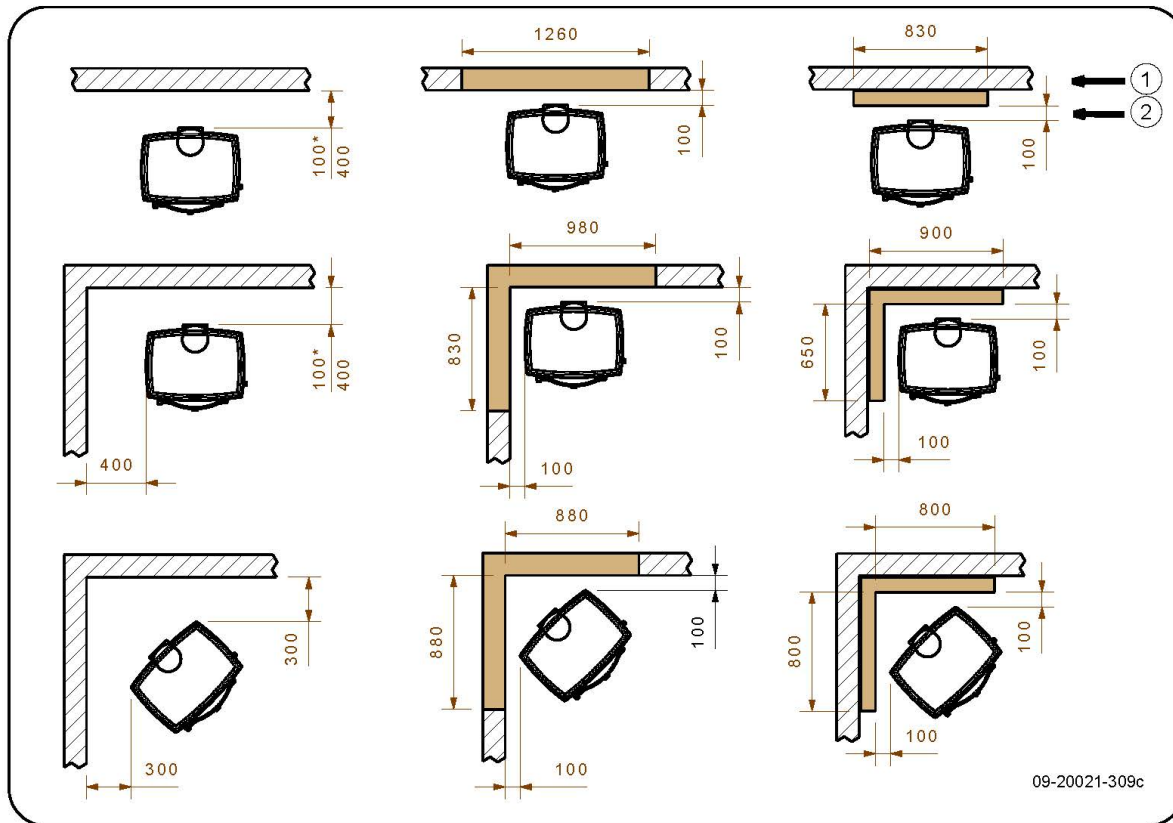


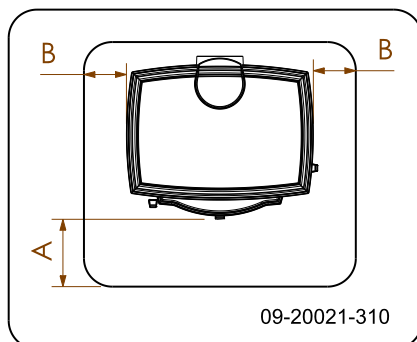
Avstand til brennbart materiale

760WD



*	Med varmeskjold og beskyttet (isolert) ovnsrør
1	Brennbart materiale
2	Ubrennbart materiale 100 mm

Mål ikke-brennbar gulvplate



Minimumsmål ikke-brennbar gulvplate

	A (mm)	B (mm)
Norge	300	100