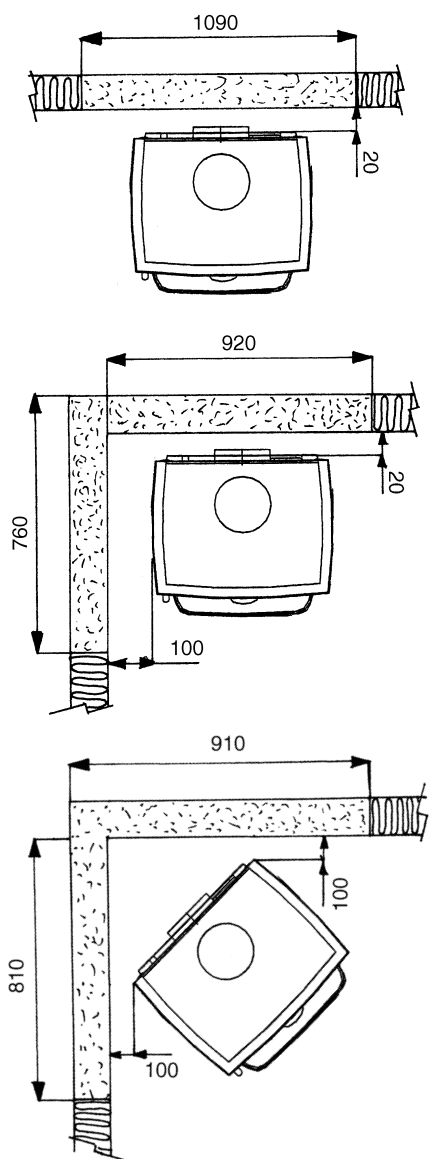
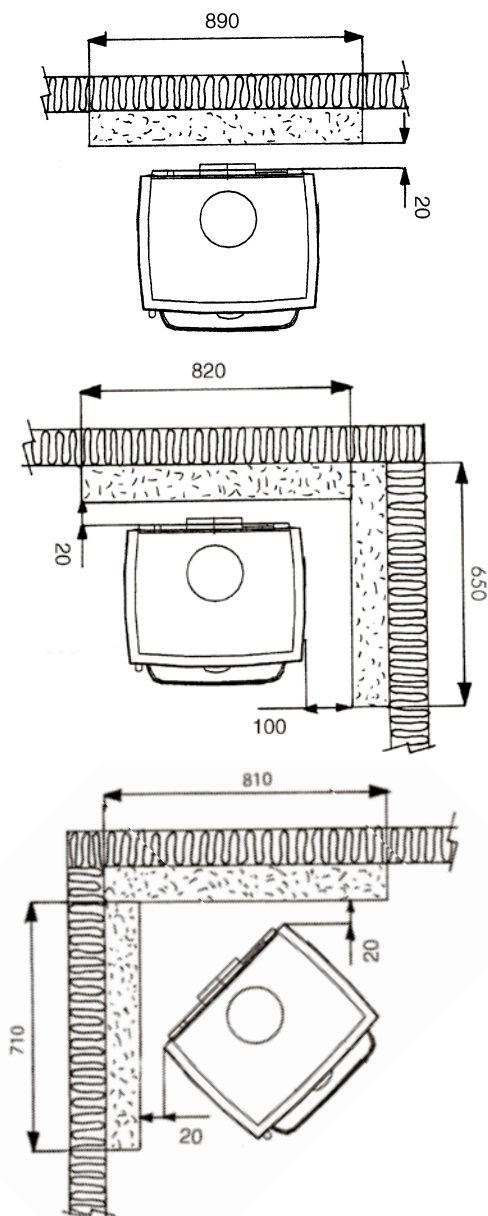


## EKSEMPLER PÅ MINIMUM AVSTAND TIL BRANNMUR OG TIL VEGGER AV BRENNBART MATERIALE

**Innfelt brannmur:**  
Brannmurens høyde over ildstedet skal være min. 300 mm



**Utenpåliggende brannmur:**  
Brannmurens høyde over ildstedet skal være min. 200 mm



### NB!

Tilknytning til element og stålskorsteiner må utføres etter skorsteinleverandørens monteringsanvisning(er). Er det usikkerhet om hvilke type skorstein peisovnen skal tilknyttes, er elementskorsteiner merket på innsiden av feierluken med produsent og type. Stålskorsteiner er merket på alle delkomponenter med produsent og type.

Røykrøret må skjermes med rørskjold når avstanden fra ytterkant røykrør til vegg av brennbart materiale er mindre enn 300 mm.

Min. mål gulvplate  
650

