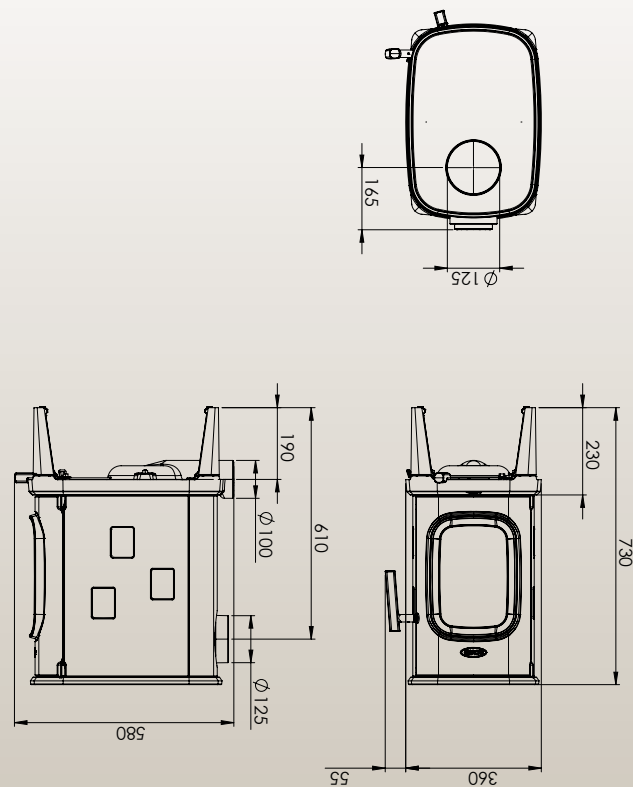
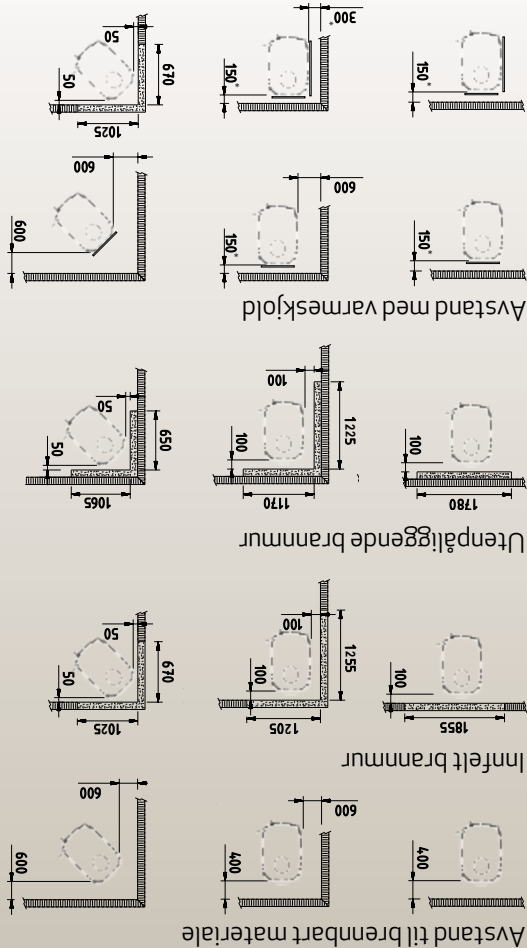


**Viktig:** Når man skal montere varme-skjold må man i tillegg bruke en isolert stålpipe eller skjernet røykrør. På Saga 107 må man i tillegg bruke tette vermikulltstener på siden som skal ha varmeskjold.



## Dovre Saga 107



Dovre Saga 107 side



Dovre Saga 107 front

## Dovre Saga 107

SAGA 107 er en plassbesparende vedovn med syv vinduer som gir innsyn til flammene fra ovnens tre sider. Ovnens tre sider som gir innsyn til flammene fra ovnens tre sider. Ovnens tre sider som gir innsyn til flammene fra ovnens tre sider. Ovnens tre sider som gir innsyn til flammene fra ovnens tre sider.

<b>Type:</b>	Peisovn
<b>Vedlengde:</b>	35 cm
<b>Varmeeffekt:</b>	7000 W
<b>Virkningsgrad:</b>	75 %
<b>Vekt:</b>	108 kg
<b>Røykuttak diameter:</b>	125 mm
<b>Røykuttak:</b>	Topp og bak
<b>Regulerbare bein:</b>	Nei
<b>Brennkammer:</b>	Vermikulitt
<b>Gulvplatemål min:</b>	360 x 880 mm
<b>Overflate behandling:</b>	Sort lakk
<b>Materiale:</b>	Støpejern
<b>Forbrenningssystem:</b>	Luftkammer med sekundærforbrenning
<b>Oppvarmingsareal:</b>	Takhøyde 2,4 m, beregn 60–80 W pr m <sup>2</sup>
<b>Forberedt for friskluft:</b>	Ja
<b>Askeskuff:</b>	Nei
<b>Mulighet for stålskorstein:</b>	Ja

Vår pris: