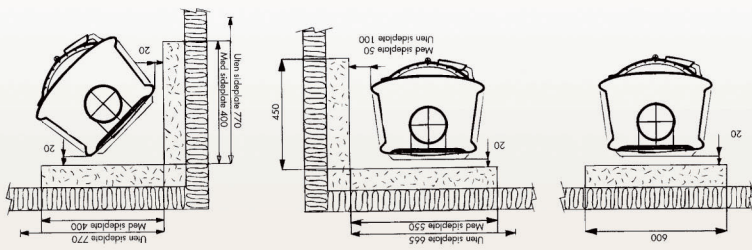
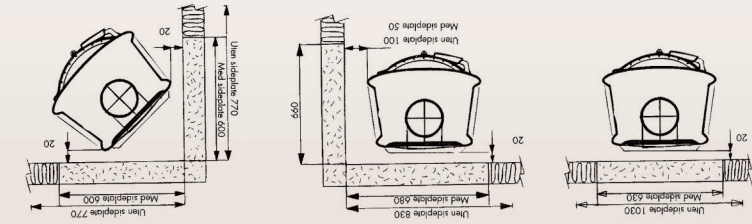


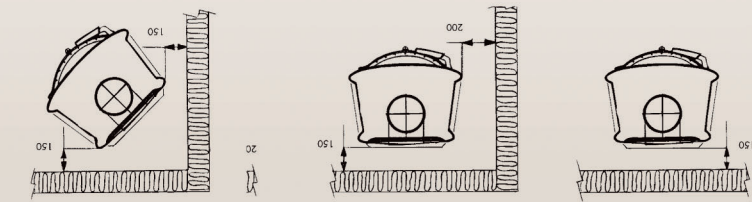
Dovre Cinderella L



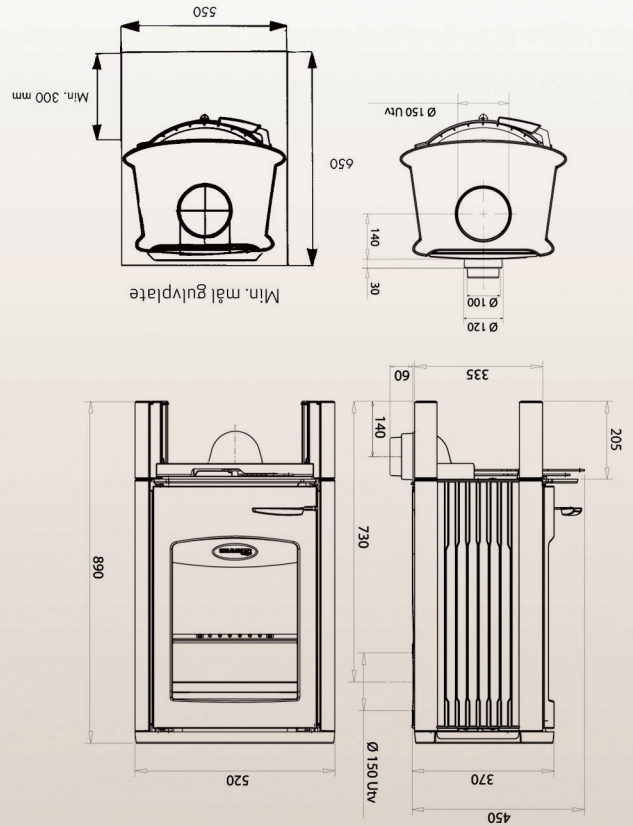
Utenpåliggende brannmur. Brannmurens øyde over ildstedet skal være min. 200 mm.



Innfet brannmur. Brannmurens høyde over ildstedet skal være min. 300 mm.



Avstand til vegger av brennbar materiale med sideplater av stål og kleberstein. Avstand fra sidevegg oven til vegg av brennbar materiale min. 600 mm uten sideplater.



Dovre Cinderella L Med mulighet for friskluft-tilkobling

Ekstra stor askeskuff skjult bak døren. Peisovnens skrånende fasong gjør den spesielt godt egnet til plassering i hjørne.

| | |
|------------------------------|--------------------------------|
| Type: | Peisovn |
| Produktnavn: | Dovre Cinderella L |
| Vedlengde: | 35 cm |
| Varmeeffekt: | 2500 - 8000 W |
| Vekt: | 148 kg |
| Røykuttak diameter: | 150 mm |
| Røykuttak: | Topp og bak |
| Askeskuff: | Ja |
| Brennkammer: | Skamolx |
| Gulvplatemål min: | 550 x 650 mm |
| Overflate behandling: | Orginal Dovregrå lakk |
| Materiale: | Støpejern |
| Trekkssystem: | Topptrekk og opptenningsventil |

* Konveksjonsplater/dekorpanel av sort lakkert stål eller kleberstein er tilleggsutstyr.

Vår pris: