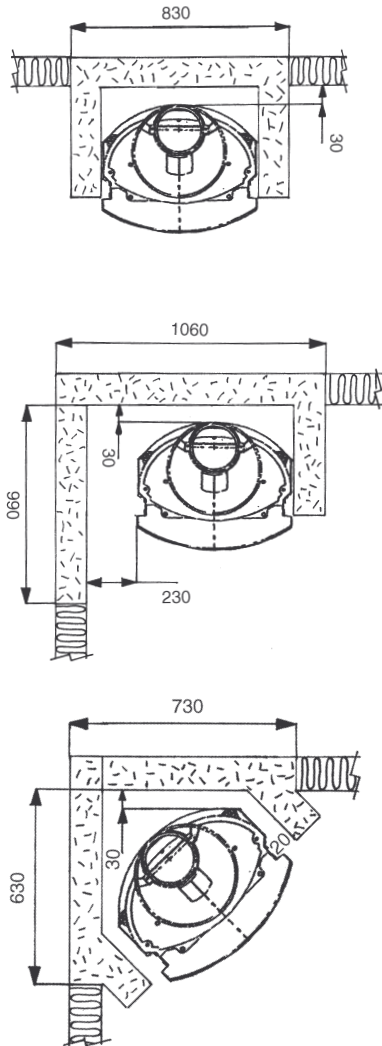


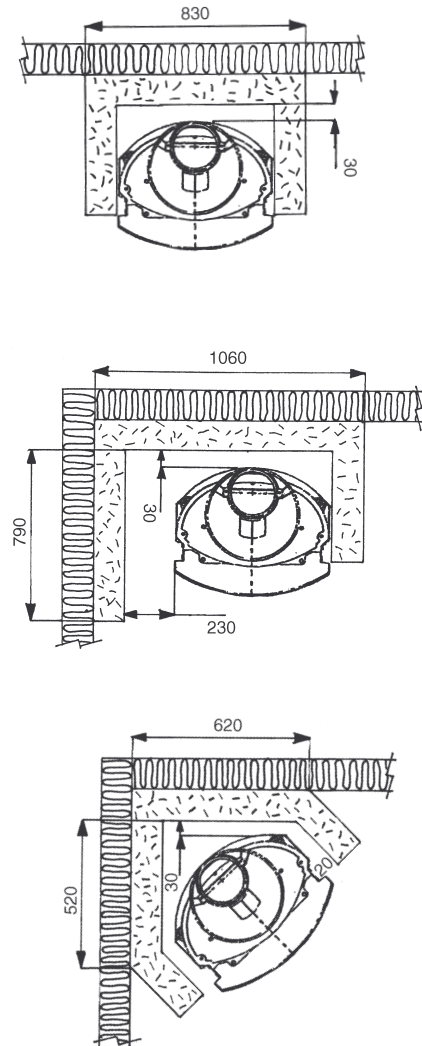
## EKSEMPLER PÅ INNMURING OG MINIMUM AVSTAND TIL BRANNMUR

(Målene fra prefabrikerte omramminger kan avvike fra de oppgitte målene).

Min. mål innfelt brannmur



Min. mål utpåliggende brannmur



### VIKTIG!

I sokkelen skal ventilen(e) ha et tverrsnitt på minst 400 cm<sup>2</sup> og i overdelen (peiskappen) minst 600 cm<sup>2</sup>.

I peiskappen skal ventilene plasseres høyest mulig i varmekammeret. Påse at passasje bak ventilristene ikke innsnevres av murbruk.

Benyttes ventiler med mindre tverrsnitt enn anvist, vil effekten av varmesirkulasjonen bli vesentlig redusert og overoppheting kan oppstå. I verste fall kan det bli brantilløp.

Minimumsavstanden fra ventilene i peiskappen til tak er 300 mm når peisens ben står på gulv. Plasseres peisen i kjøkkenbenk høyde (kjøkkenpeis) er minimumsavstanden 600 mm.

NB! Tilknytning til element og stålskorsteiner må utføres etter skorsteinleverandørens monteringsanvisning(er). Er det usikkerhet om hvilke type skorstein peisinnsetsen skal tilknyttes, er element-skorsteiner merket på innsiden av feierluken med produsent og type. Stålskorsteiner er merket på alle delkomponenter med produsent og type.